



Diplomarbeit

Charakterisierung eines A-GPS-Empfängers für die Integration in GSM/UMTS Mobilfunksystemen

Frank Stegemann

Universität Duisburg-Essen - Hochfrequenztechnik

Prof. Dr.-Ing. K. Solbach



Gliederung

- Einleitung
- Grundlagen
- Aufbau der Low Noise Amplifier Schaltung
- Messaufbauten
- Simulation
- Vergleich zwischen Simulations- und Messergebnissen
- Zusammenfassung und Ausblick

Gliederung

- Einleitung
- Grundlagen
- Aufbau der Low Noise Amplifier Schaltung
- Messaufbauten
- Simulation
- Vergleich zwischen Simulations- und Messergebnissen
- Zusammenfassung und Ausblick

Einleitung

- Zunehmende Einbindung von ortsabhängigen Diensten (LBS: **L**ocation **B**ased **S**ervices) in das Mobiltelefon (z.B. Navigation,...)

Einleitung

- Zunehmende Einbindung von ortsabhängigen Diensten (LBS: **L**ocation **B**ased **S**ervices) in das Mobiltelefon (z.B. Navigation,...)
- Realisierung mittels GPS (**G**lobal **P**ositioning **S**ystem) bzw. A-GPS (**A**ssisted-GPS)

Einleitung

- Zunehmende Einbindung von ortsabhängigen Diensten (LBS: **L**ocation **B**ased **S**ervices) in das Mobiltelefon (z.B. Navigation,...)
- Realisierung mittels GPS (**G**lobal **P**ositioning **S**ystem) bzw. A-GPS (**A**ssisted-GPS)
 - ⇒ Vorteil:
 - Schnellere Positionsbestimmung

Einleitung

- Zunehmende Einbindung von ortsabhängigen Diensten (LBS: **L**ocation **B**ased **S**ervices) in das Mobiltelefon (z.B. Navigation,...)
- Realisierung mittels GPS (**G**lobal **P**ositioning **S**ystem) bzw. A-GPS (**A**ssisted-GPS)
 - ⇒ Vorteil:
 - Schnellere Positionsbestimmung
 - Positionsbestimmung auch bei eingeschränktem Empfang möglich (z.B. innerhalb von Gebäuden)

Einleitung

- Maximale Leistung von GPS-Signalen auf der Erdoberfläche ($P_{\max, \text{Erde}} = -130 \text{ dBm}$)

Einleitung

- Maximale Leistung von GPS-Signalen auf der Erdoberfläche ($P_{\max, \text{Erde}} = -130 \text{ dBm}$)
⇒ Einsatz eines LNA (**L**ow **N**oise **A**mplifier) notwendig

Einleitung

- Maximale Leistung von GPS-Signalen auf der Erdoberfläche ($P_{\max, \text{Erde}} = -130 \text{ dBm}$)
⇒ Einsatz eines LNA (**L**ow **N**oise **A**mplifier) notwendig
- Integration der LNA-Schaltung in ein GSM/UMTS-Mobilfunksystem
⇒ Spezielle Anforderungen an die Großsignalfestigkeit gegenüber Störsignalen

Einleitung

- Maximale Leistung von GPS-Signalen auf der Erdoberfläche ($P_{\max, \text{Erde}} = -130 \text{ dBm}$)
⇒ Einsatz eines LNA (**L**ow **N**oise **A**mplifier) notwendig
- Integration der LNA-Schaltung in ein GSM/UMTS-Mobilfunksystem
⇒ Spezielle Anforderungen an die Großsignalfestigkeit gegenüber Störsignalen
- Störsignale aufgrund des eigenen GSM-Senders oder eines benachbarten Mobiltelefons

Einleitung

Aufgabenstellung:

- Simulation der Rauschzahl, Stabilität, Verstärkung und Anpassung einer bereits realisierten LNA-Schaltung unter dem Einfluß eines Störsignals aus dem GSM/UMTS-Netz

Einleitung

Aufgabenstellung:

- Simulation der Rauschzahl, Stabilität, Verstärkung und Anpassung einer bereits realisierten LNA-Schaltung unter dem Einfluß eines Störsignals aus dem GSM/UMTS-Netz
- Verifikation der Simulationsergebnisse an der realen Schaltung

Einleitung

Aufgabenstellung:

- Simulation der Rauschzahl, Stabilität, Verstärkung und Anpassung einer bereits realisierten LNA-Schaltung unter dem Einfluß eines Störsignals aus dem GSM/UMTS-Netz
- Verifikation der Simulationsergebnisse an der realen Schaltung
- Übertragung der Messverfahren auf eine integrierte LNA-Schaltung

Gliederung

- Einleitung
- Grundlagen
- Aufbau der Low Noise Amplifier Schaltung
- Messaufbauten
- Simulation
- Vergleich zwischen Simulations- und Messergebnissen
- Zusammenfassung und Ausblick

Grundlagen: Mixed-Mode S-Parameter

- Mixed-Mode S-Parameter entsprechen einer Erweiterung der "herkömmlichen" S-Parameter

Grundlagen: Mixed-Mode S-Parameter

- Mixed-Mode S-Parameter entsprechen einer Erweiterung der "herkömmlichen" S-Parameter
- Allgemeine Beschreibungsform von Reflektions- bzw. Transmissionseigenschaften eines Netzwerkes
⇒ S-Parameter

Grundlagen: Mixed-Mode S-Parameter

- Mixed-Mode S-Parameter entsprechen einer Erweiterung der "herkömmlichen" S-Parameter
- Allgemeine Beschreibungsform von Reflektions- bzw. Transmissionseigenschaften eines Netzwerkes
⇒ S-Parameter
- Einschränkung: nur unsymmetrische Tore können betrachtet werden

Grundlagen: Mixed-Mode S-Parameter

- LNA-Schaltung mit symmetrischem Ausgangstor

Grundlagen: Mixed-Mode S-Parameter

- LNA-Schaltung mit symmetrischem Ausgangstor
⇒ Mixed-Mode S-Parameter

Grundlagen: Mixed-Mode S-Parameter

- LNA-Schaltung mit symmetrischem Ausgangstor
⇒ Mixed-Mode S-Parameter
- Vorteil: Berücksichtigung von Gegen- und Gleich-
taktsignalanteilen

Grundlagen: Mixed-Mode S-Parameter

- LNA-Schaltung mit symmetrischem Ausgangstor
⇒ Mixed-Mode S-Parameter
- Vorteil: Berücksichtigung von Gegen- und Gleich-
taktsignalanteilen
- Bestimmung der Mixed-Mode S-Parameter:

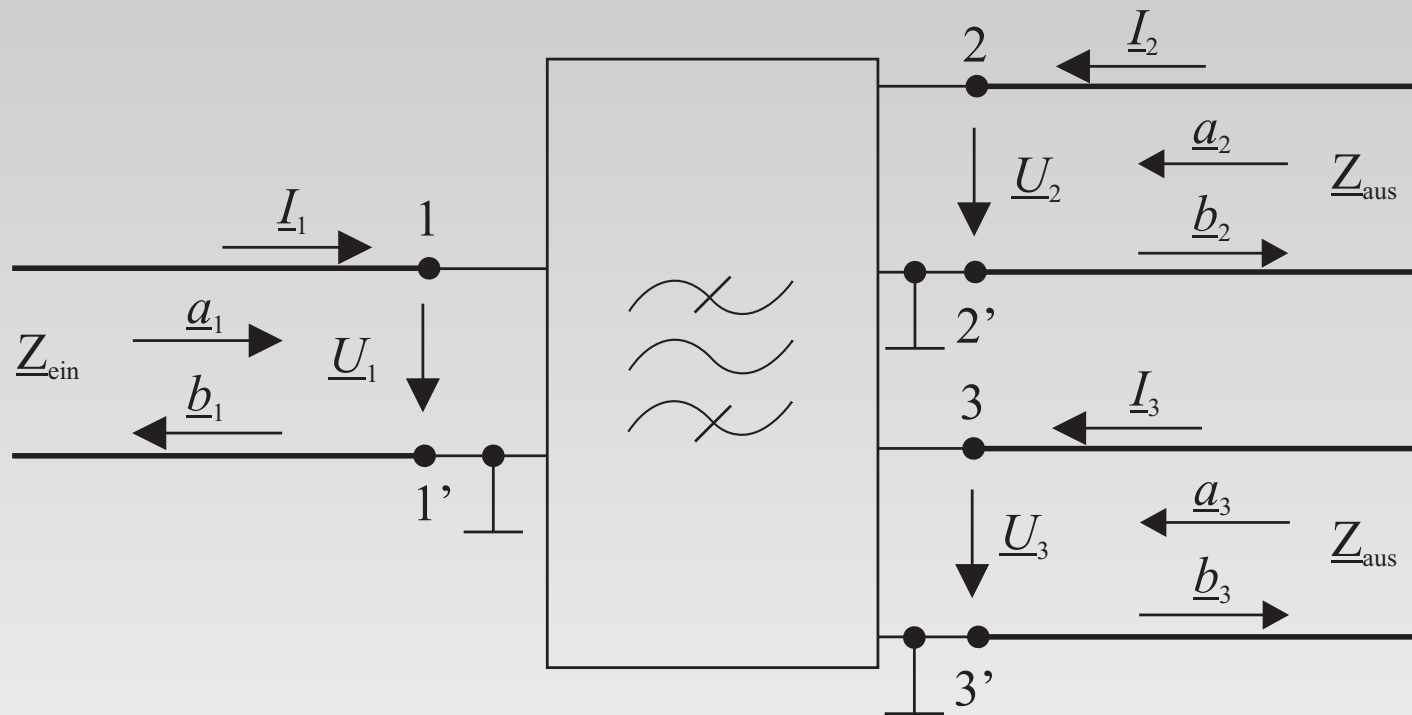
Grundlagen: Mixed-Mode S-Parameter

- LNA-Schaltung mit symmetrischem Ausgangstor
⇒ Mixed-Mode S-Parameter
- Vorteil: Berücksichtigung von Gegen- und Gleich-
taktsignalanteilen
- Bestimmung der Mixed-Mode S-Parameter:
 - Messung/Simulation der "herkömmlichen"
S-Parameter

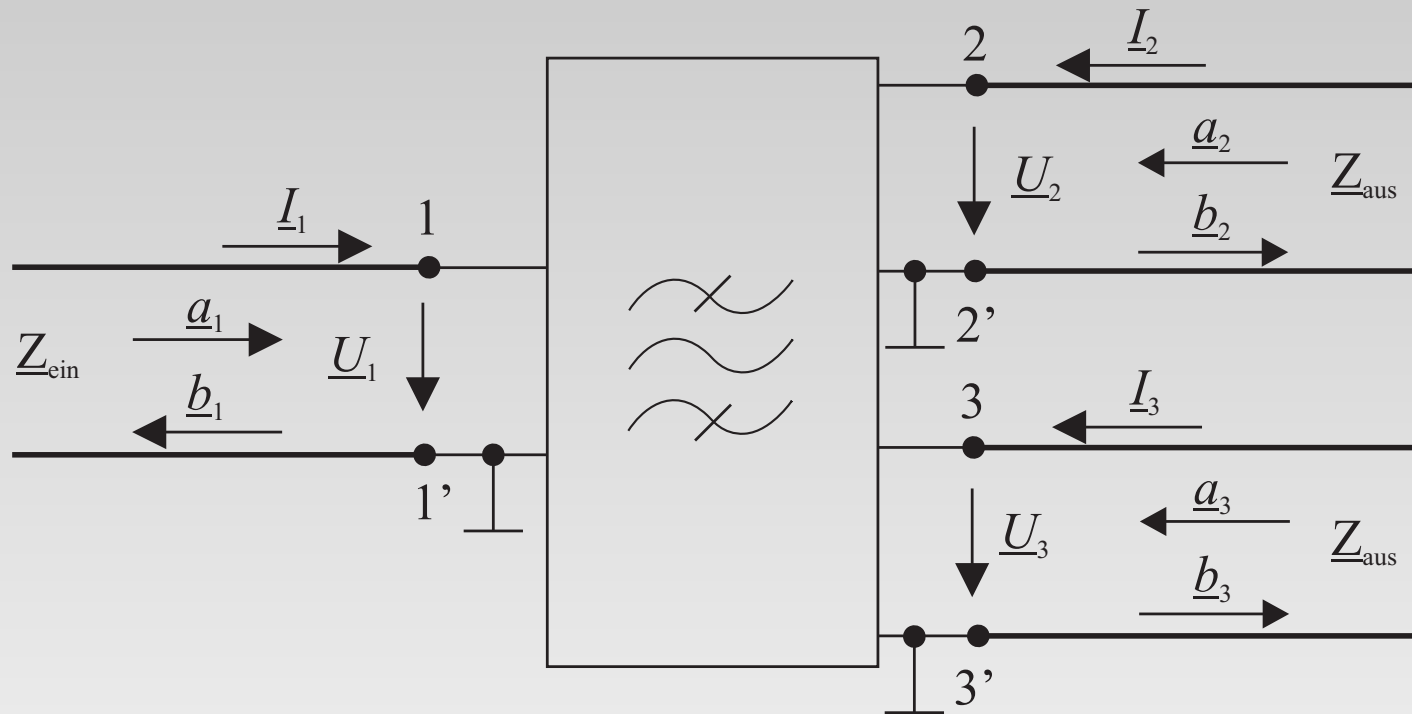
Grundlagen: Mixed-Mode S-Parameter

- LNA-Schaltung mit symmetrischem Ausgangstor
⇒ Mixed-Mode S-Parameter
- Vorteil: Berücksichtigung von Gegen- und Gleich-taktsignalanteilen
- Bestimmung der Mixed-Mode S-Parameter:
 - Messung/Simulation der "herkömmlichen" S-Parameter
 - Berechnung der Mixed-Mode S-Parameter aus den "herkömmlichen" S-Parametern

Grundlagen: Mixed-Mode S-Parameter

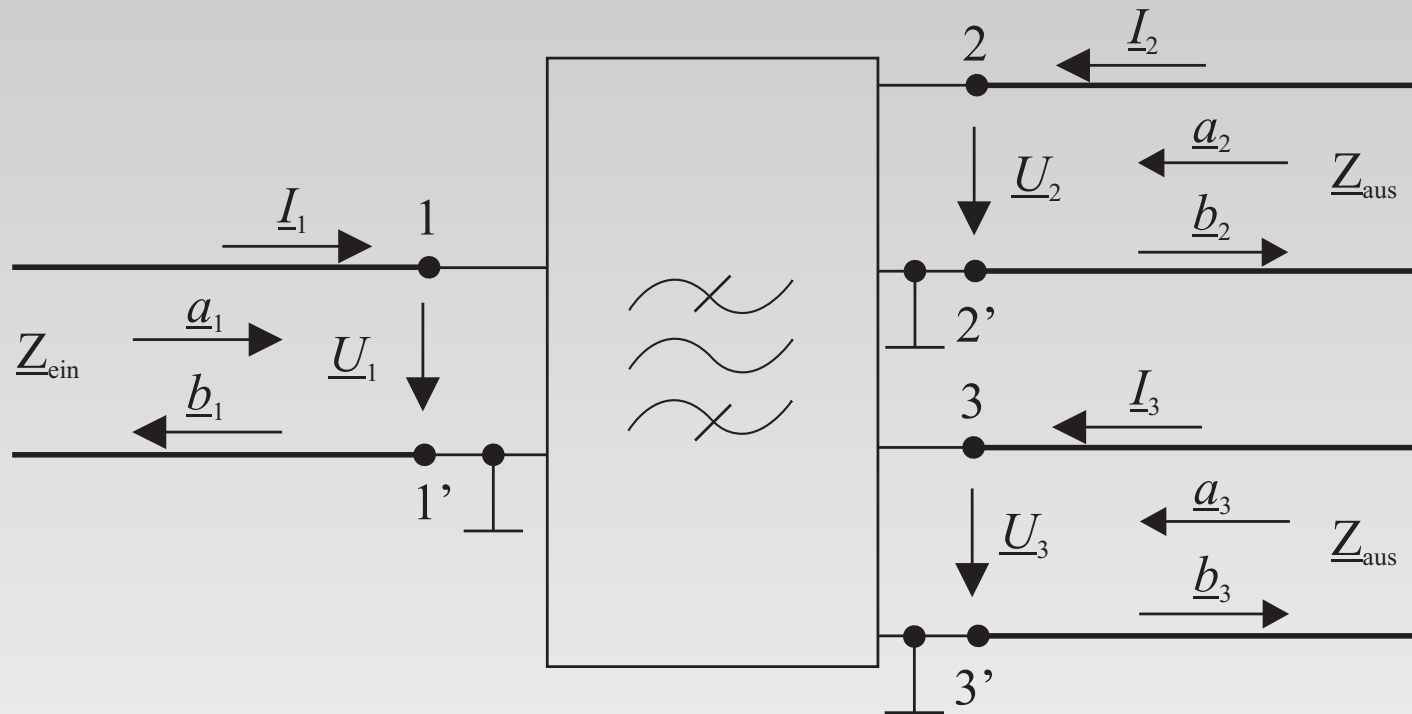


Grundlagen: Mixed-Mode S-Parameter



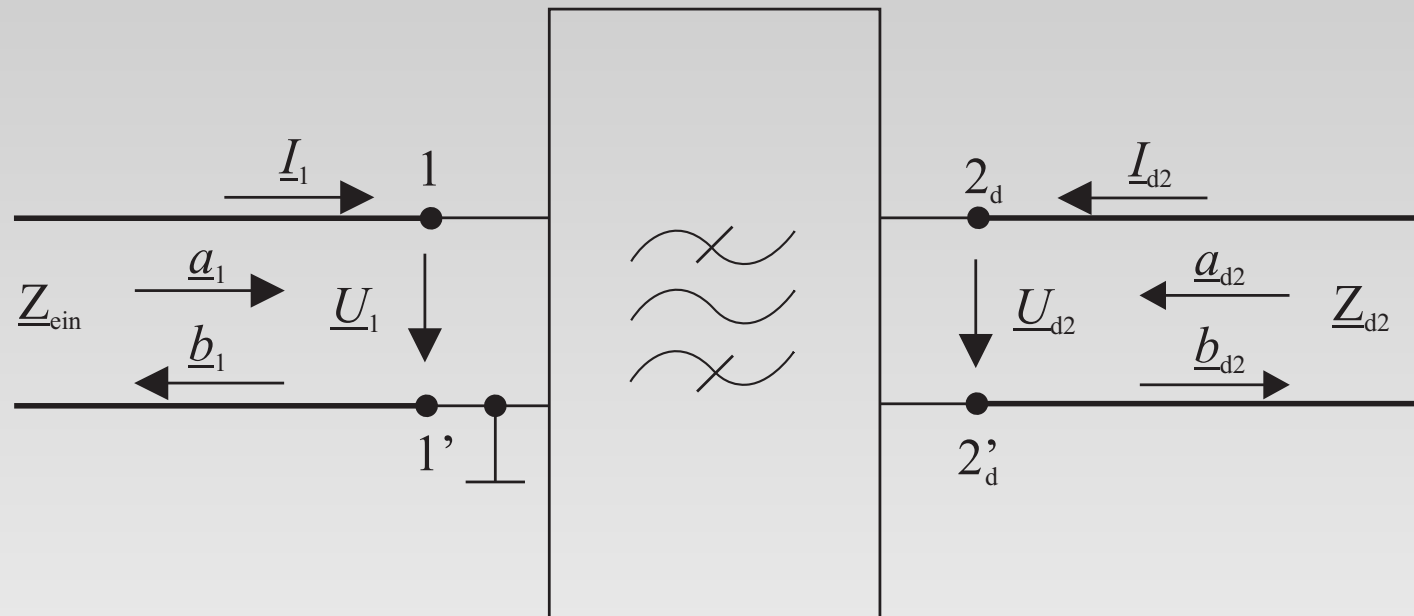
$$\begin{pmatrix} \underline{b}_1 \\ \underline{b}_2 \\ \underline{b}_3 \end{pmatrix} = \begin{pmatrix} \underline{s}_{11} & \underline{s}_{12} & \underline{s}_{13} \\ \underline{s}_{21} & \underline{s}_{22} & \underline{s}_{23} \\ \underline{s}_{31} & \underline{s}_{32} & \underline{s}_{33} \end{pmatrix} \cdot \begin{pmatrix} \underline{a}_1 \\ \underline{a}_2 \\ \underline{a}_3 \end{pmatrix}$$

Grundlagen: Mixed-Mode S-Parameter

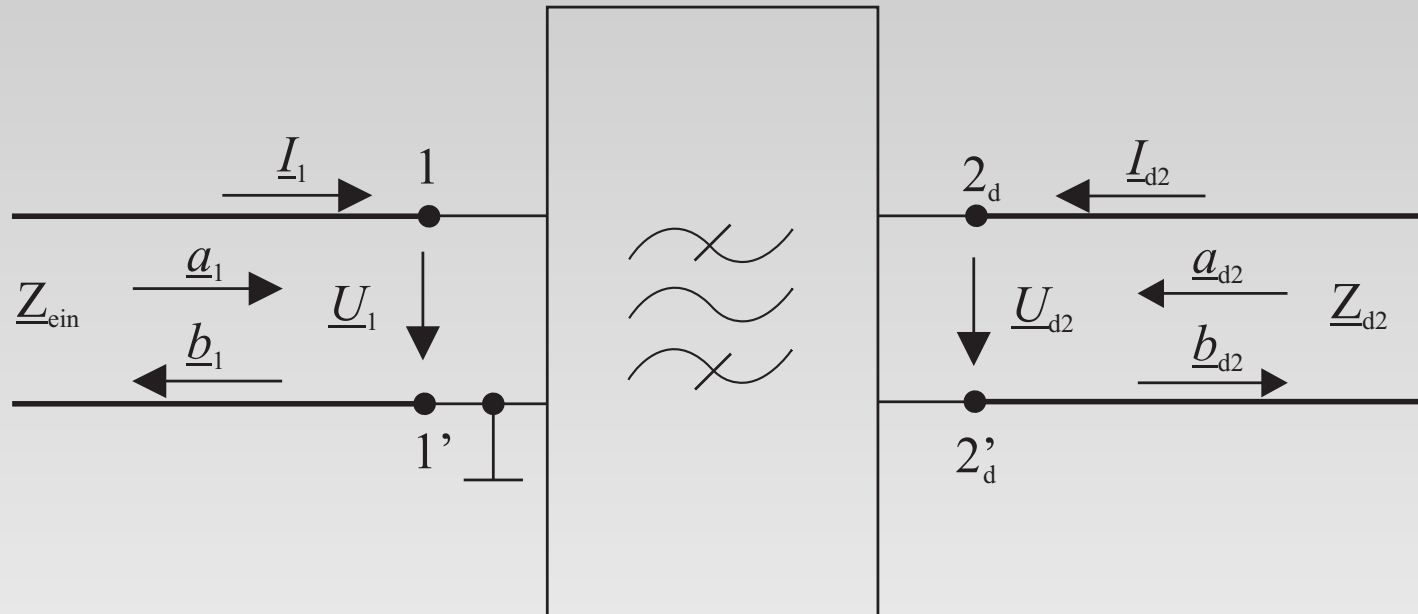


- Zusammenfassung der Tore 2 und 3 zu einem symmetrischen Tor 2_d

Grundlagen: Mixed-Mode S-Parameter

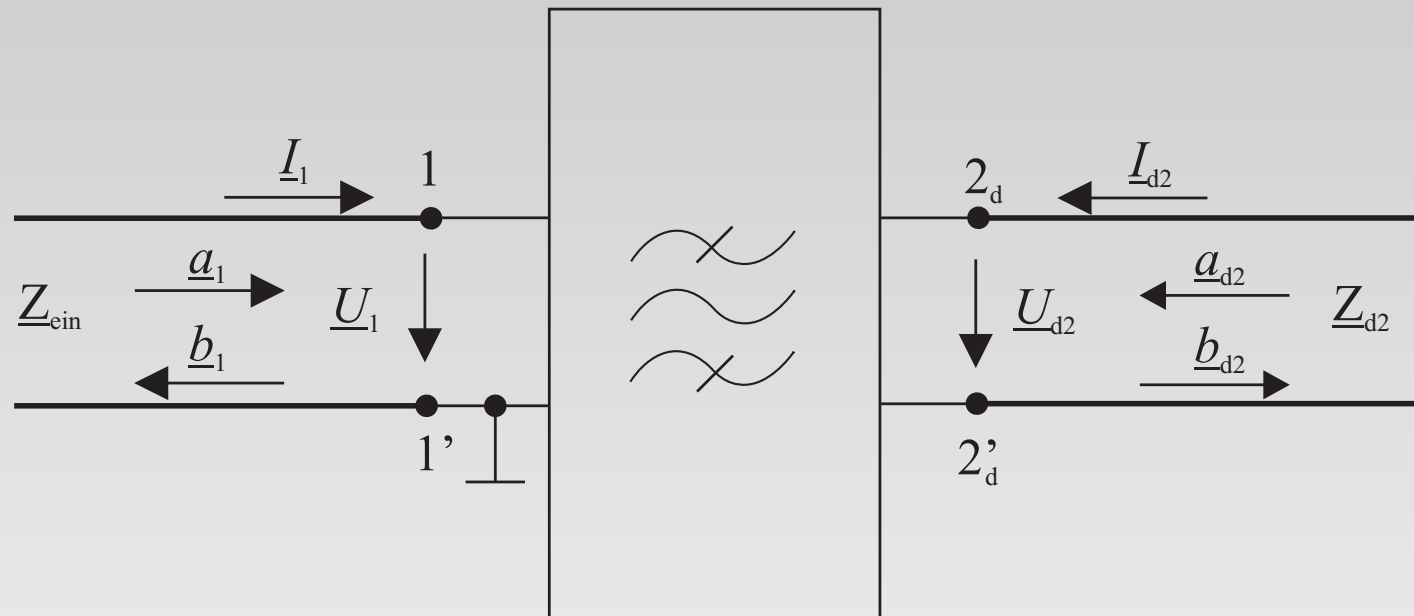


Grundlagen: Mixed-Mode S-Parameter



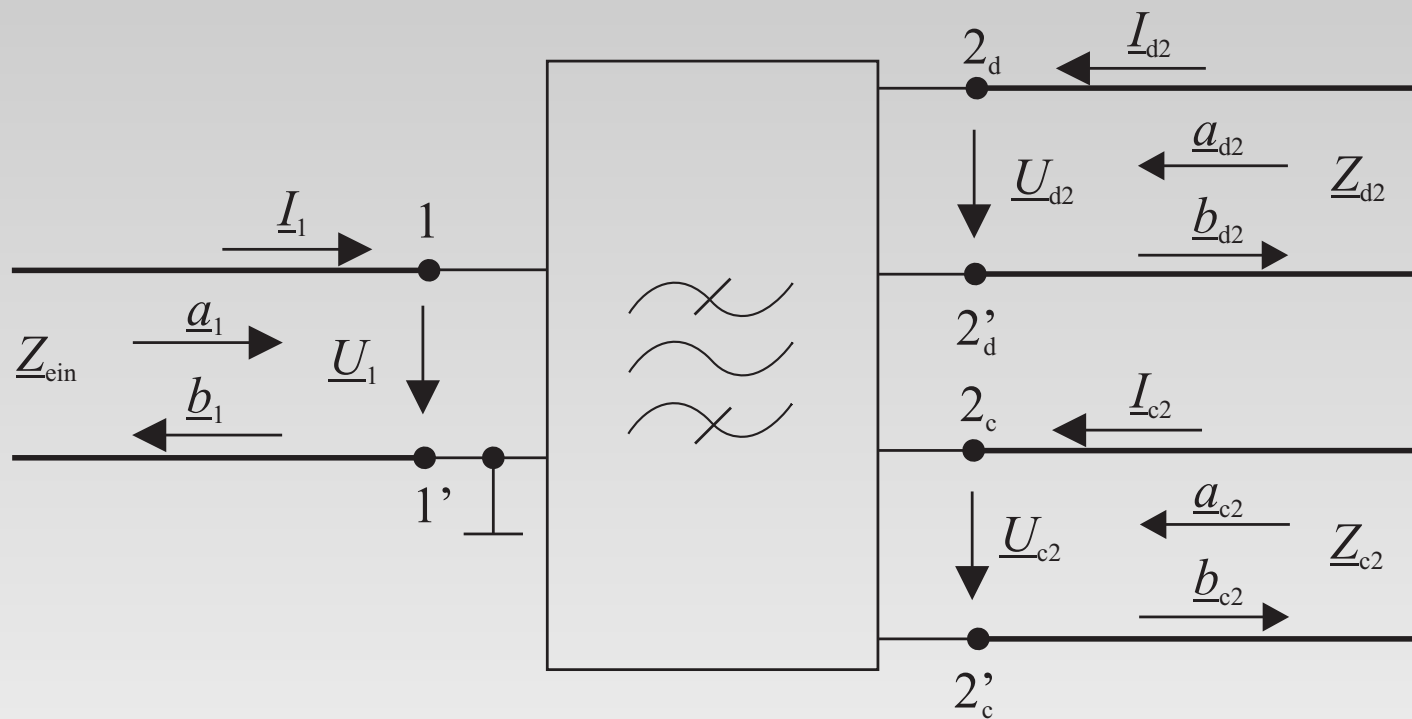
- Problem: Reale Bauteile erzeugen stets einen unerwünschten Gleichtaktsignalanteil
⇒ Verluste

Grundlagen: Mixed-Mode S-Parameter

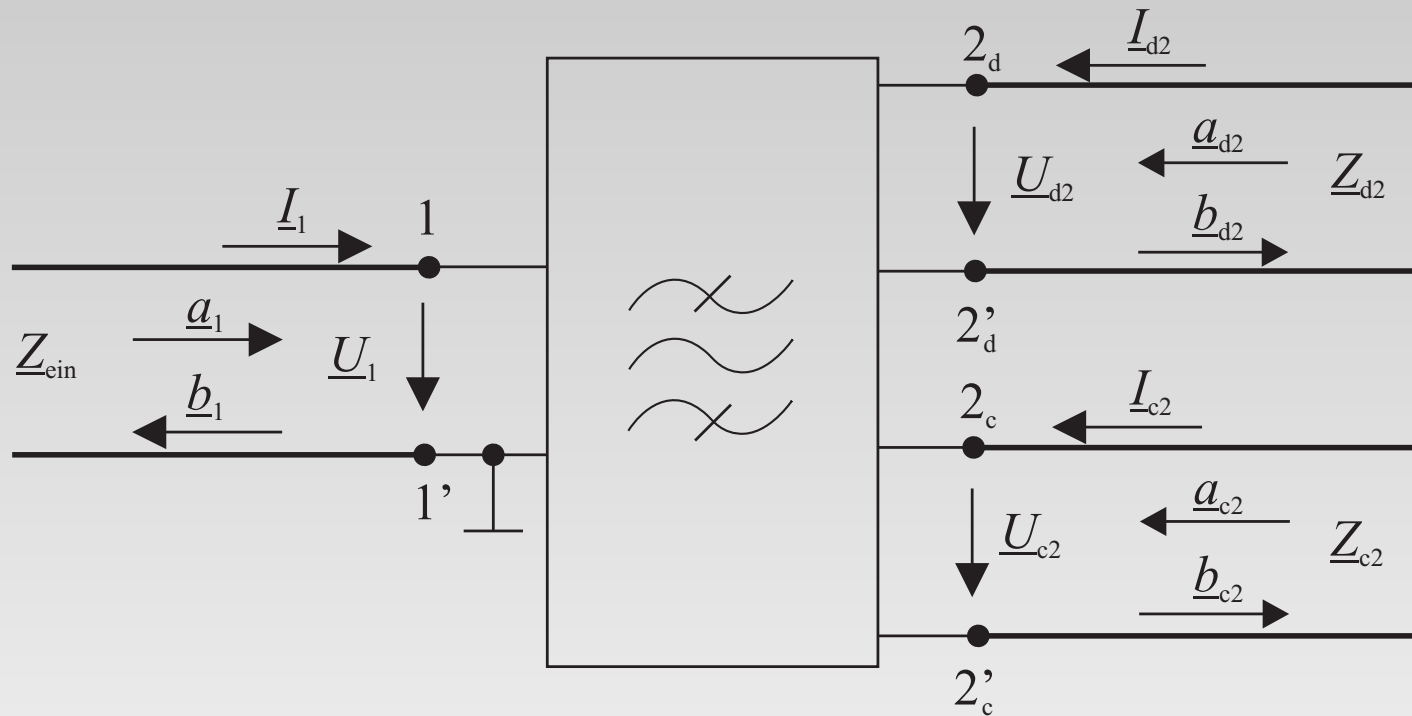


- Zur Erfassung des Gleichtaktsignalanteils
⇒ Zusätzliches Gleichtakttor

Grundlagen: Mixed-Mode S-Parameter

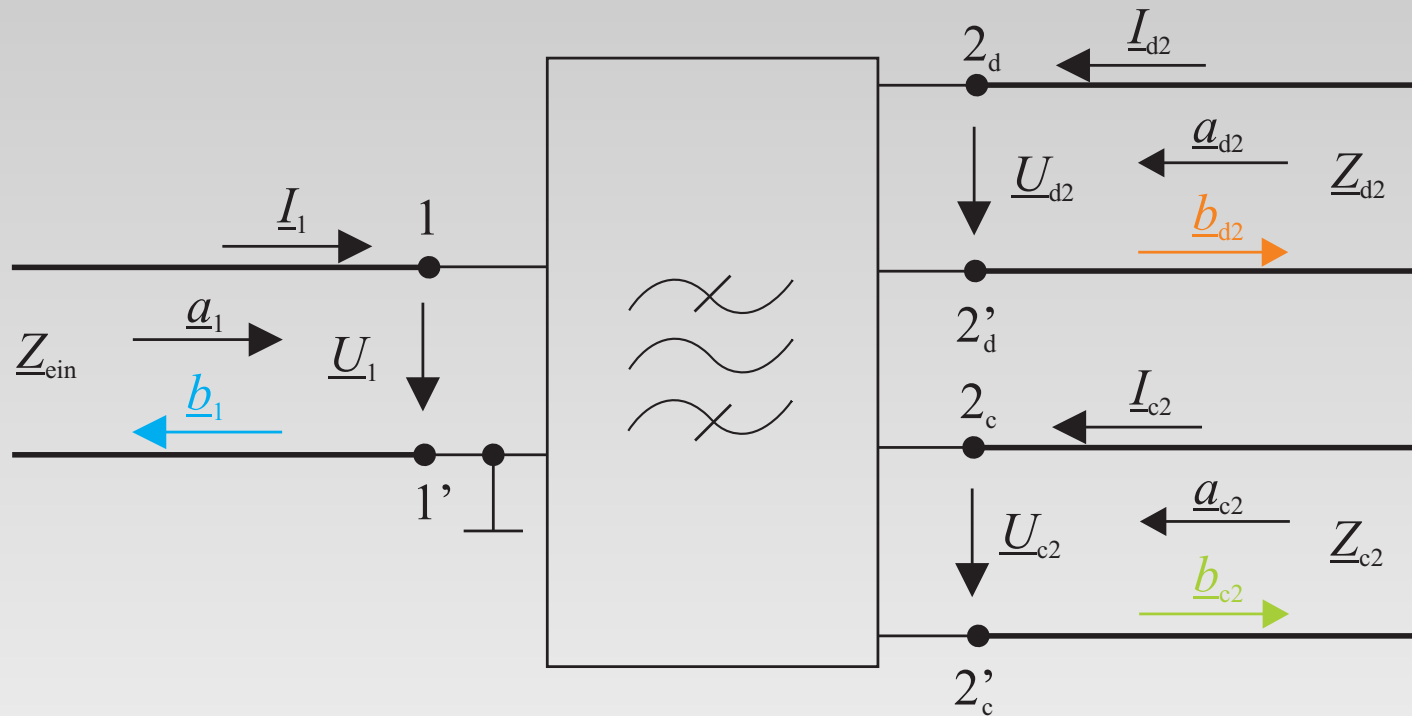


Grundlagen: Mixed-Mode S-Parameter



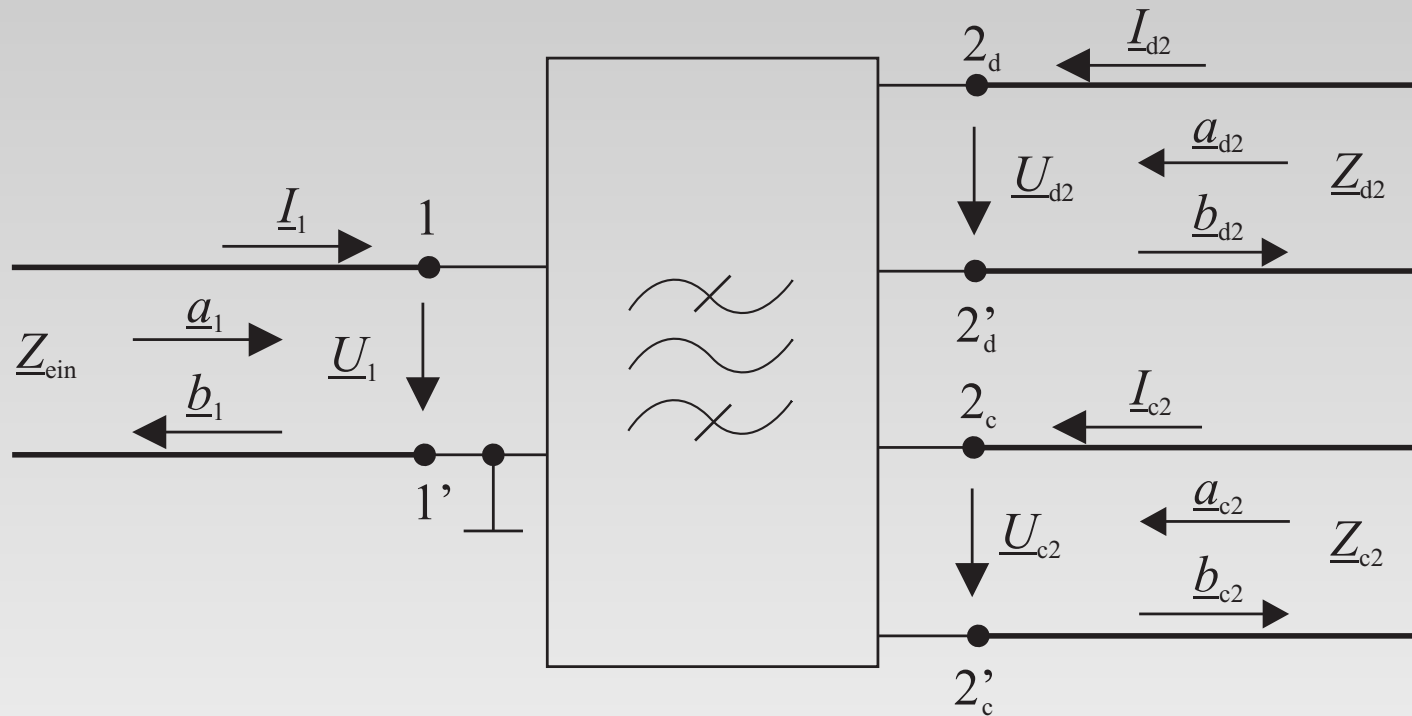
$$\begin{pmatrix} \underline{b}_1 \\ \underline{b}_{d2} \\ \underline{b}_{c2} \end{pmatrix} = \begin{pmatrix} \underline{s}_{ss11} & \underline{s}_{sd12} & \underline{s}_{sc12} \\ \underline{s}_{ds21} & \underline{s}_{dd22} & \underline{s}_{dc22} \\ \underline{s}_{cs21} & \underline{s}_{cd22} & \underline{s}_{cc22} \end{pmatrix} \cdot \begin{pmatrix} \underline{a}_1 \\ \underline{a}_{d2} \\ \underline{a}_{c2} \end{pmatrix}$$

Grundlagen: Mixed-Mode S-Parameter



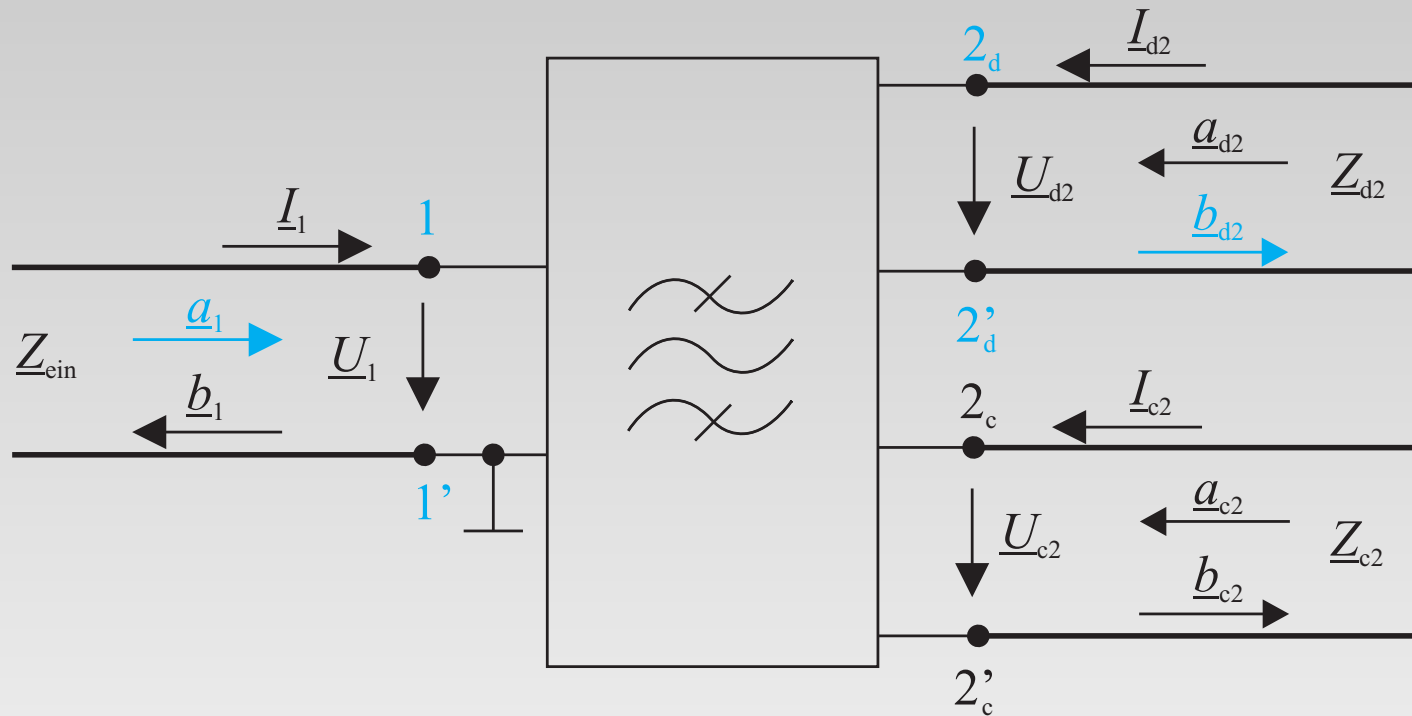
$$\begin{pmatrix} \underline{b}_1 \\ \underline{b}_{d2} \\ \underline{b}_{c2} \end{pmatrix} = \begin{pmatrix} \underline{s}_{ss11} & \underline{s}_{sd12} & \underline{s}_{sc12} \\ \underline{s}_{ds21} & \underline{s}_{dd22} & \underline{s}_{dc22} \\ \underline{s}_{cs21} & \underline{s}_{cd22} & \underline{s}_{cc22} \end{pmatrix} \cdot \begin{pmatrix} \underline{a}_1 \\ \underline{a}_{d2} \\ \underline{a}_{c2} \end{pmatrix}$$

Grundlagen: Mixed-Mode S-Parameter



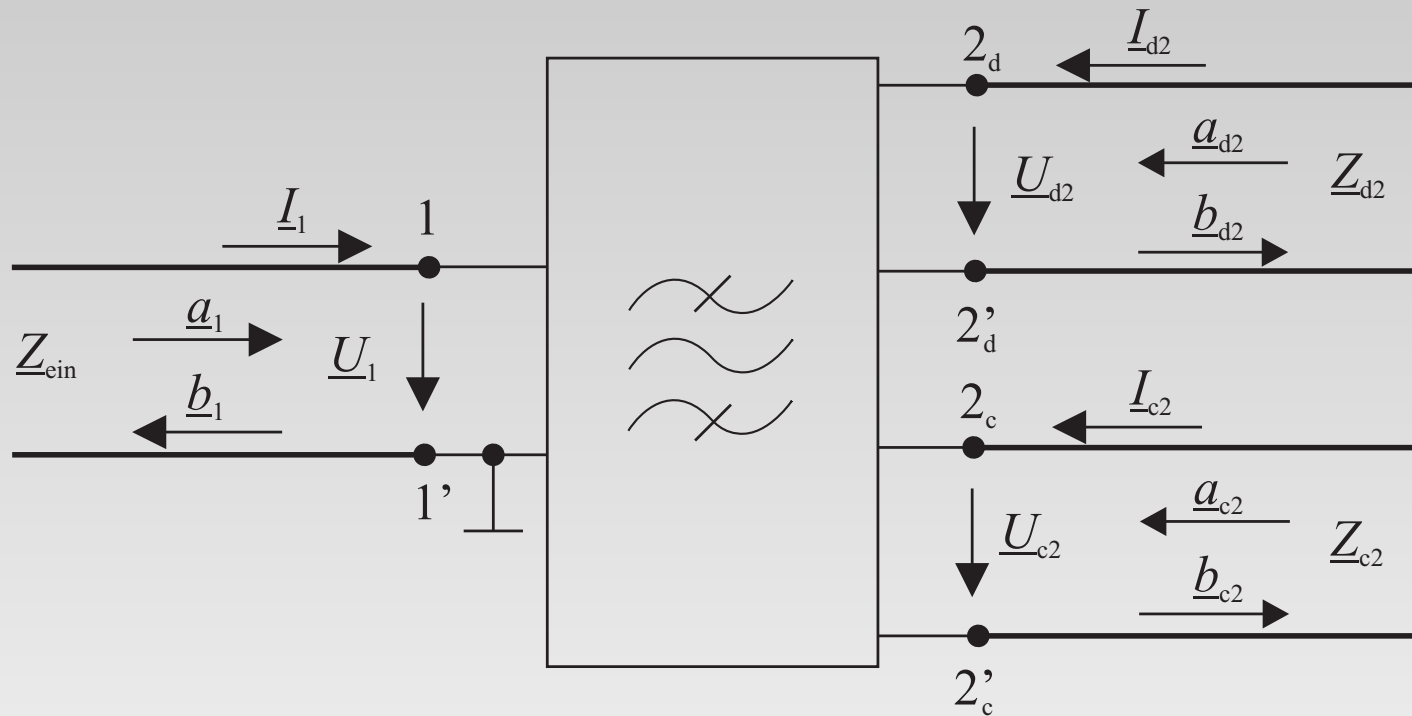
$$\begin{pmatrix} \underline{b}_1 \\ \underline{b}_{d2} \\ \underline{b}_{c2} \end{pmatrix} = \begin{pmatrix} \underline{s}_{ss11} & \underline{s}_{sd12} & \underline{s}_{sc12} \\ \underline{s}_{ds21} & \underline{s}_{dd22} & \underline{s}_{dc22} \\ \underline{s}_{cs21} & \underline{s}_{cd22} & \underline{s}_{cc22} \end{pmatrix} \cdot \begin{pmatrix} \underline{a}_1 \\ \underline{a}_{d2} \\ \underline{a}_{c2} \end{pmatrix}$$

Grundlagen: Mixed-Mode S-Parameter



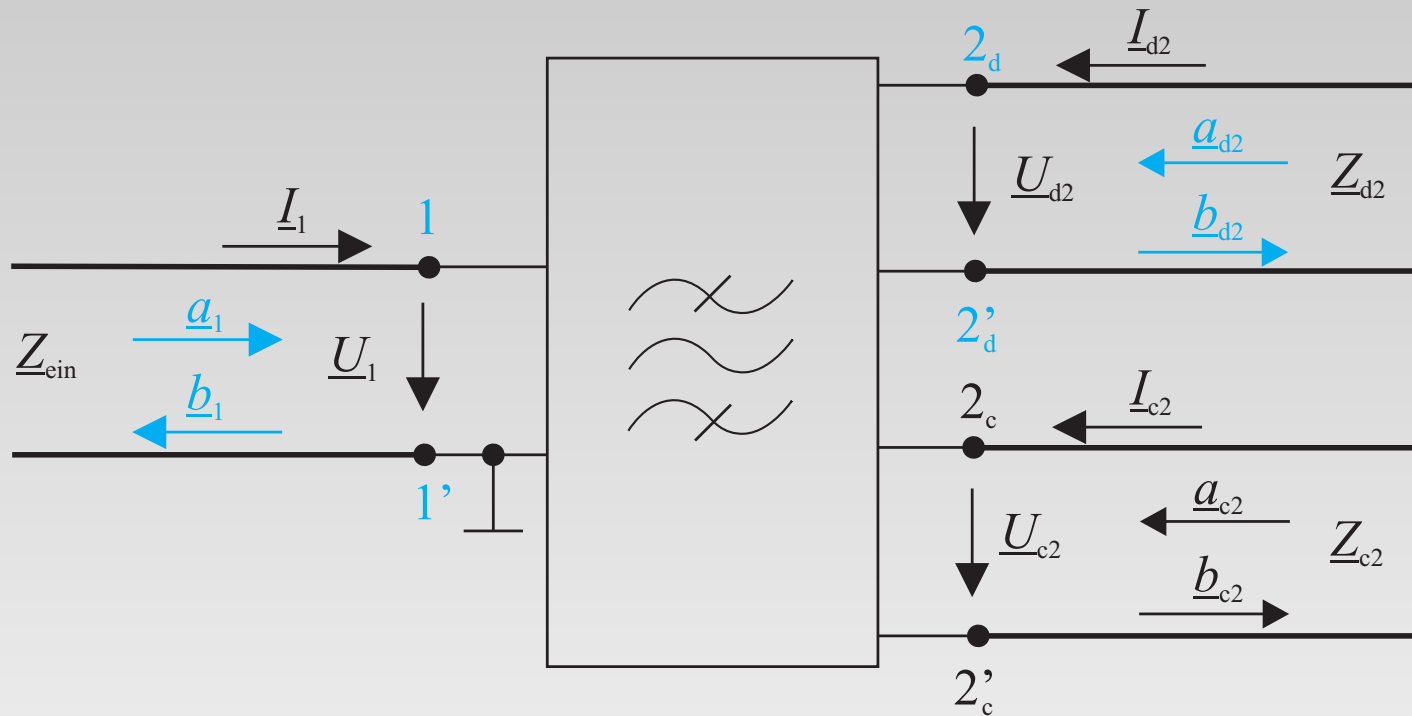
$$\begin{pmatrix} \underline{b}_1 \\ \underline{b}_{d2} \\ \underline{b}_{c2} \end{pmatrix} = \begin{pmatrix} \underline{s}_{ss11} & \underline{s}_{sd12} & \underline{s}_{sc12} \\ \underline{s}_{ds21} & \underline{s}_{dd22} & \underline{s}_{dc22} \\ \underline{s}_{cs21} & \underline{s}_{cd22} & \underline{s}_{cc22} \end{pmatrix} \cdot \begin{pmatrix} \underline{a}_1 \\ \underline{a}_{d2} \\ \underline{a}_{c2} \end{pmatrix}$$

Grundlagen: Mixed-Mode S-Parameter



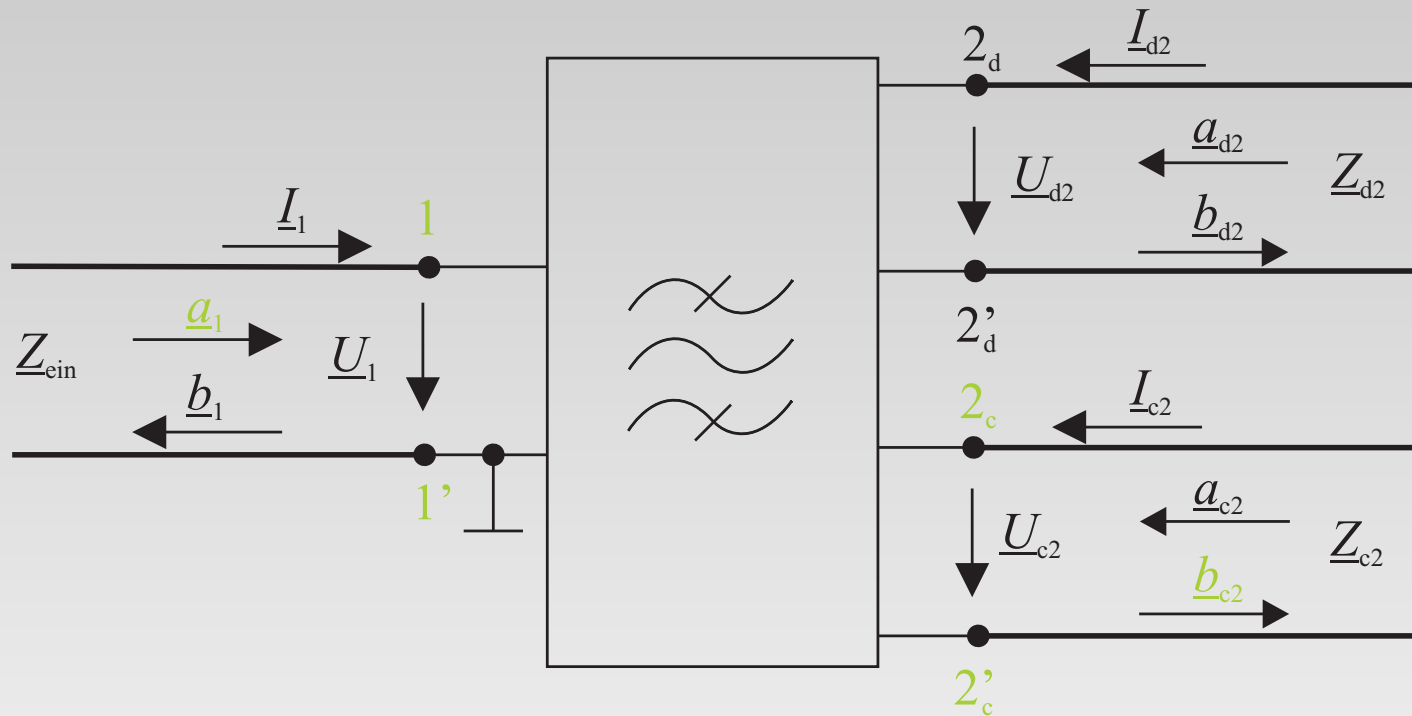
$$\begin{pmatrix} \underline{b}_1 \\ \underline{b}_{d2} \\ \underline{b}_{c2} \end{pmatrix} = \begin{pmatrix} \underline{s}_{ss11} & \underline{s}_{sd12} & \underline{s}_{sc12} \\ \underline{s}_{ds21} & \underline{s}_{dd22} & \underline{s}_{dc22} \\ \underline{s}_{cs21} & \underline{s}_{cd22} & \underline{s}_{cc22} \end{pmatrix} \cdot \begin{pmatrix} \underline{a}_1 \\ \underline{a}_{d2} \\ \underline{a}_{c2} \end{pmatrix}$$

Grundlagen: Mixed-Mode S-Parameter



$$\begin{pmatrix} \underline{b}_1 \\ \underline{b}_{d2} \\ \underline{b}_{c2} \end{pmatrix} = \begin{pmatrix} \underline{s}_{ss11} & \underline{s}_{sd12} & \underline{s}_{sc12} \\ \underline{s}_{ds21} & \underline{s}_{dd22} & \underline{s}_{dc22} \\ \underline{s}_{cs21} & \underline{s}_{cd22} & \underline{s}_{cc22} \end{pmatrix} \cdot \begin{pmatrix} \underline{a}_1 \\ \underline{a}_{d2} \\ \underline{a}_{c2} \end{pmatrix}$$

Grundlagen: Mixed-Mode S-Parameter

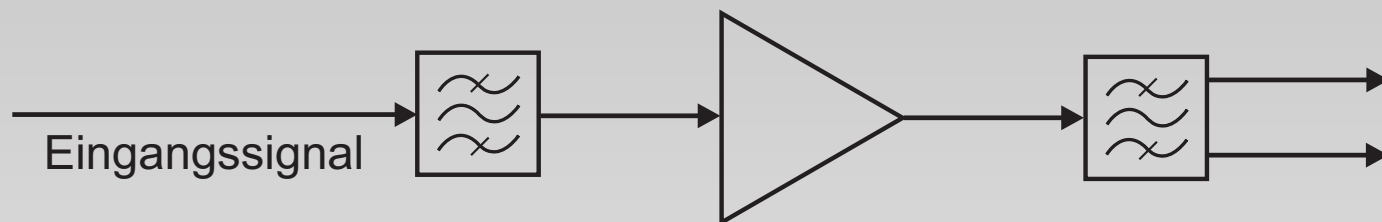


$$\begin{pmatrix} \underline{b}_1 \\ \underline{b}_{d2} \\ \underline{b}_{c2} \end{pmatrix} = \begin{pmatrix} \underline{s}_{ss11} & \underline{s}_{sd12} & \underline{s}_{sc12} \\ \underline{s}_{ds21} & \underline{s}_{dd22} & \underline{s}_{dc22} \\ \underline{s}_{cs21} & \underline{s}_{cd22} & \underline{s}_{cc22} \end{pmatrix} \cdot \begin{pmatrix} \underline{a}_1 \\ \underline{a}_{d2} \\ \underline{a}_{c2} \end{pmatrix}$$

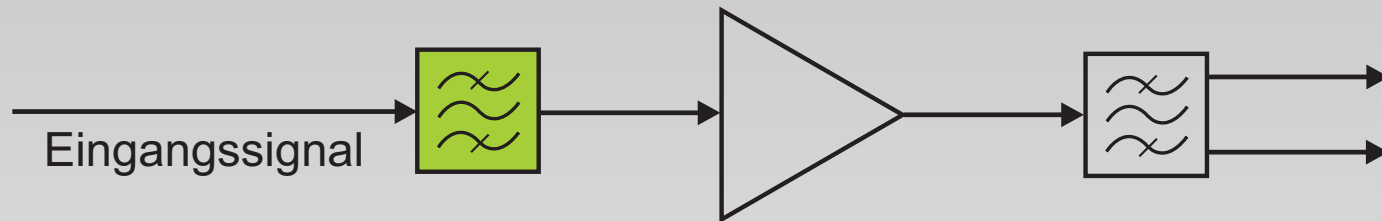
Gliederung

- Einleitung
- Grundlagen
- Aufbau der Low Noise Amplifier Schaltung
- Messaufbauten
- Simulation
- Vergleich zwischen Simulations- und Messergebnissen
- Zusammenfassung und Ausblick

Aufbau der LNA-Schaltung

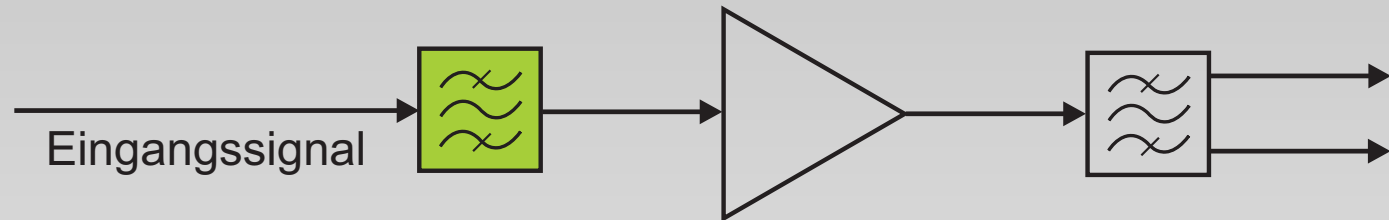


Aufbau der LNA-Schaltung



Eingangsfiter:

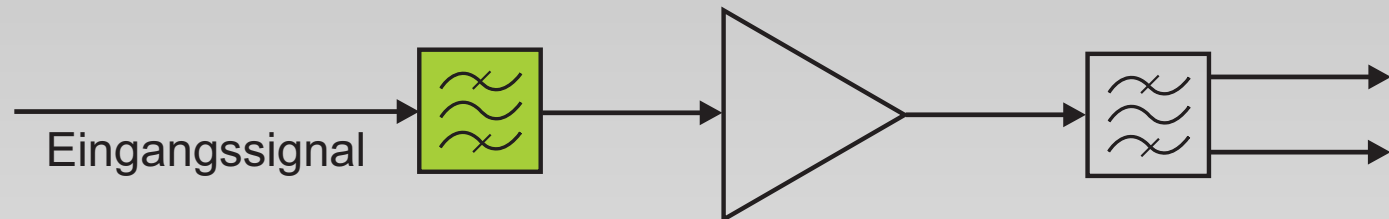
Aufbau der LNA-Schaltung



Eingangsfiler:

- Begrenzung der Bandbreite des Eingangssignals (Unterdrückung von Störsignalen)

Aufbau der LNA-Schaltung

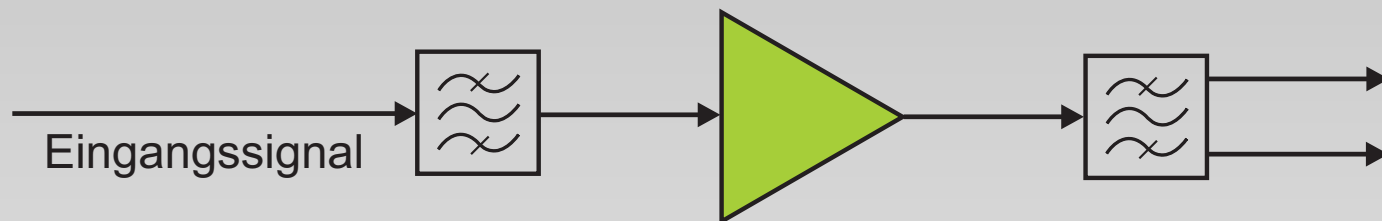


Eingangsfiler:

- Begrenzung der Bandbreite des Eingangssignals (Unterdrückung von Störsignalen)

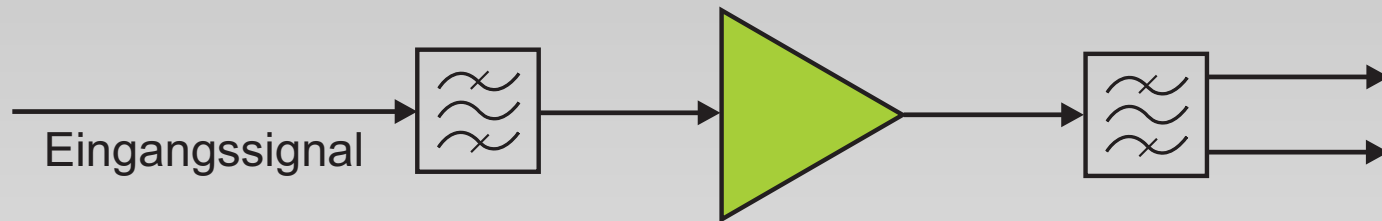
⇒ Epcos B9000 Filter

Aufbau der LNA-Schaltung



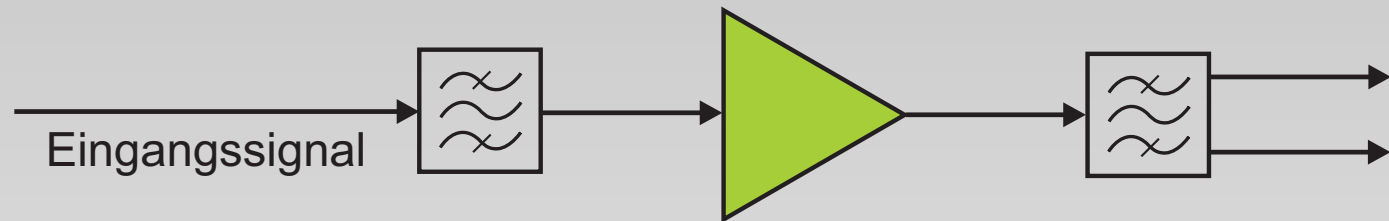
- LNA:

Aufbau der LNA-Schaltung



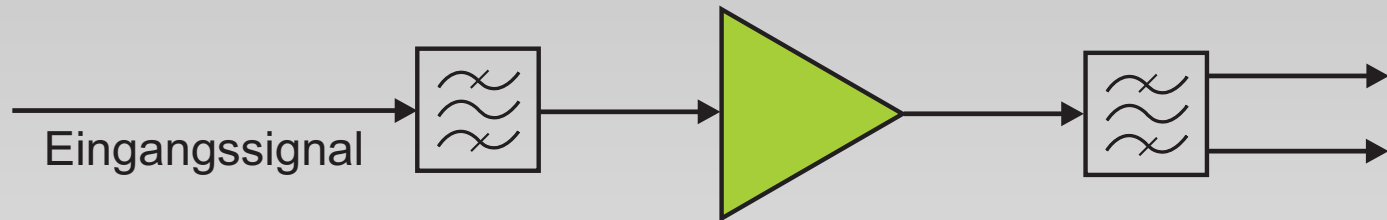
- LNA:
 - geringe Rauschzahl

Aufbau der LNA-Schaltung



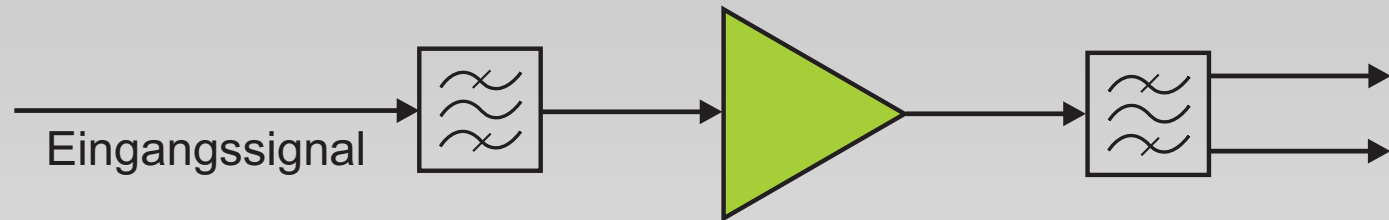
- LNA:
 - geringe Rauschzahl
 - möglichst hohe Verstärkung

Aufbau der LNA-Schaltung



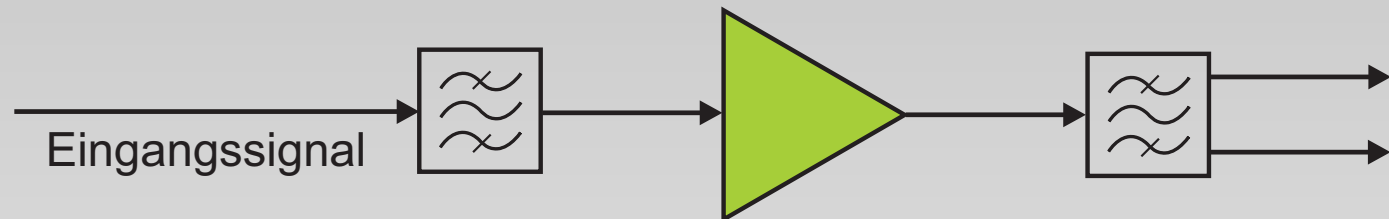
- LNA:
 - geringe Rauschzahl
 - möglichst hohe Verstärkung
 - kleine Baugröße

Aufbau der LNA-Schaltung



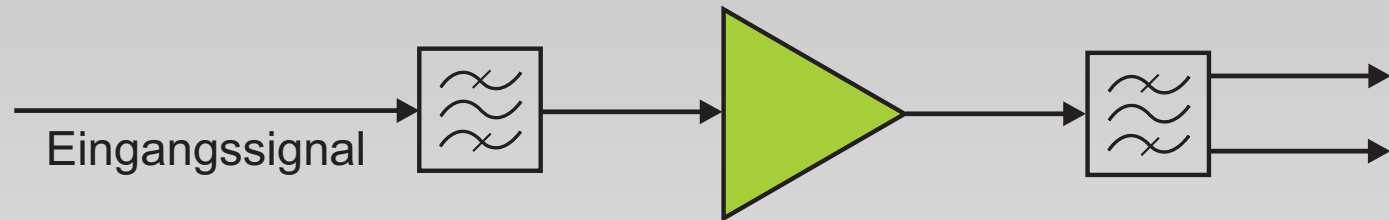
- LNA:
 - geringe Rauschzahl
 - möglichst hohe Verstärkung
 - kleine Baugröße
 - geringe Stromaufnahme

Aufbau der LNA-Schaltung



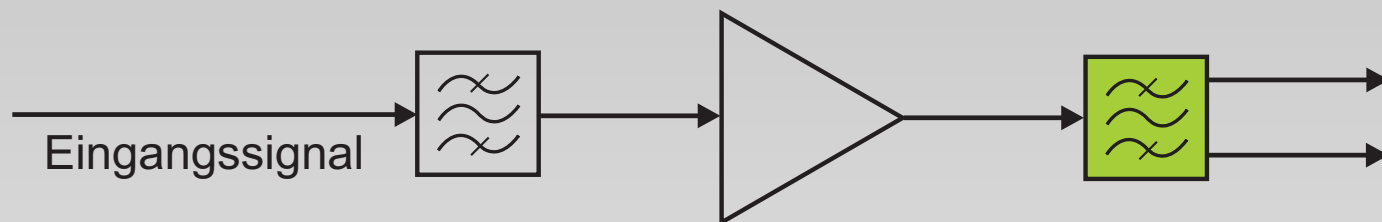
- LNA:
 - geringe Rauschzahl
 - möglichst hohe Verstärkung
 - kleine Baugröße
 - geringe Stromaufnahme
 - hohe Störsignalfestigkeit

Aufbau der LNA-Schaltung



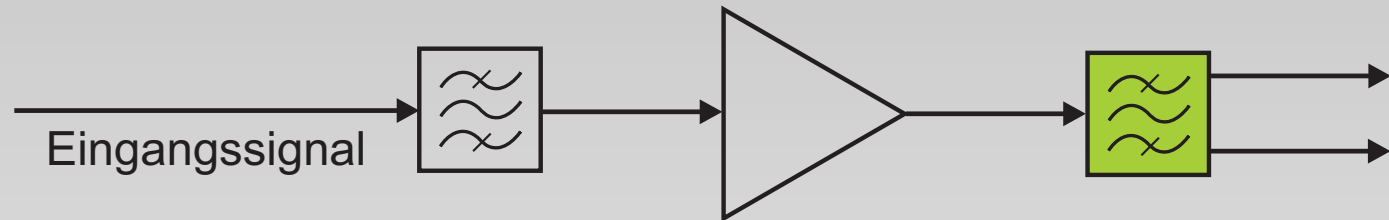
- LNA:
 - geringe Rauschzahl
 - möglichst hohe Verstärkung
 - kleine Baugröße
 - geringe Stromaufnahme
 - hohe Störsignalfestigkeit
- ⇒ Infineon BGA 622

Aufbau der LNA-Schaltung



Zwischenstufenfilter:

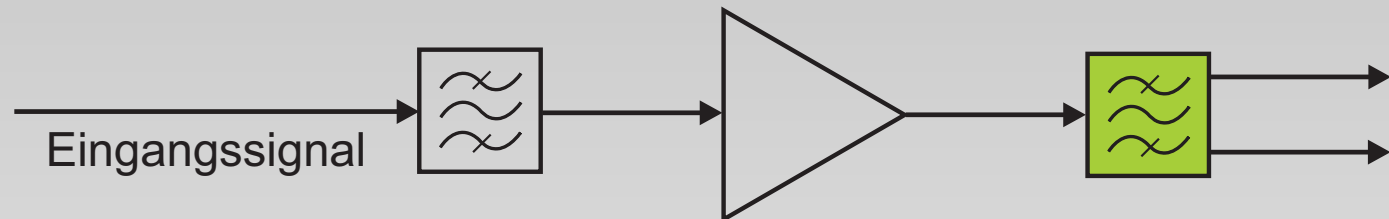
Aufbau der LNA-Schaltung



Zwischenstufenfilter:

- Unterdrückung von Oberwellen und Intermodulationsprodukten

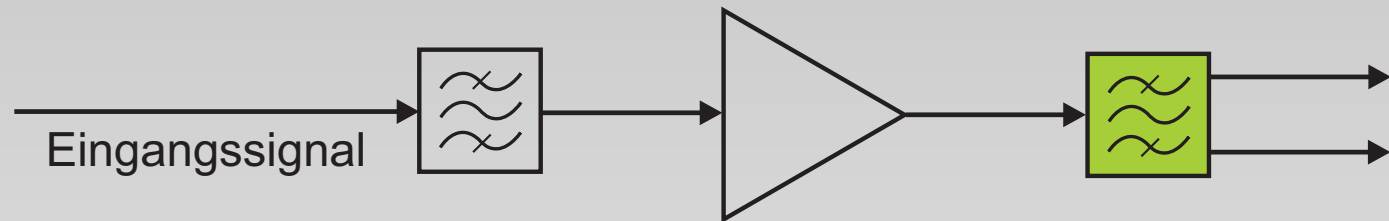
Aufbau der LNA-Schaltung



Zwischenstufenfilter:

- Unterdrückung von Oberwellen und Intermodulationsprodukten
- Transformation von unsymmetrisch auf symmetrisch

Aufbau der LNA-Schaltung

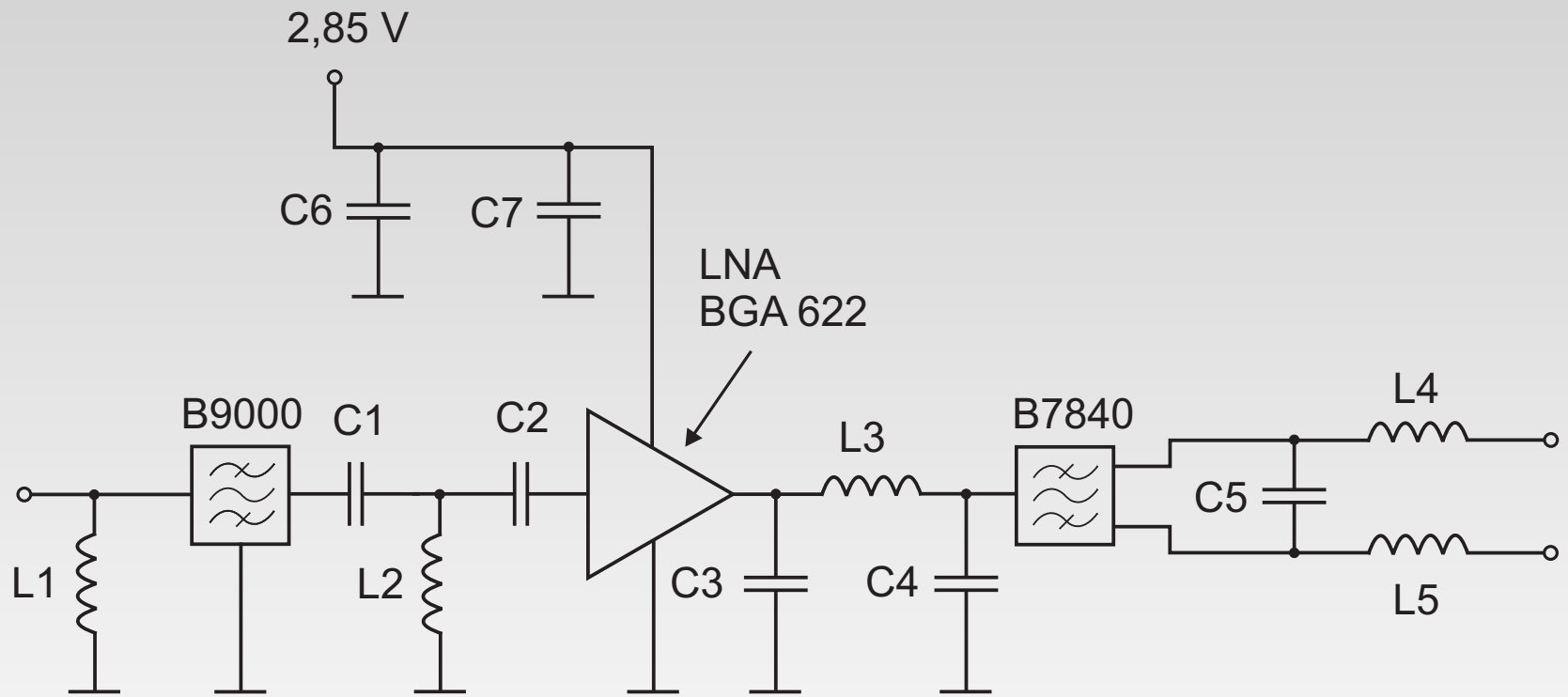


Zwischenstufenfilter:

- Unterdrückung von Oberwellen und Intermodulationsprodukten
- Transformation von unsymmetrisch auf symmetrisch
⇒ Epcos B7840 Filter

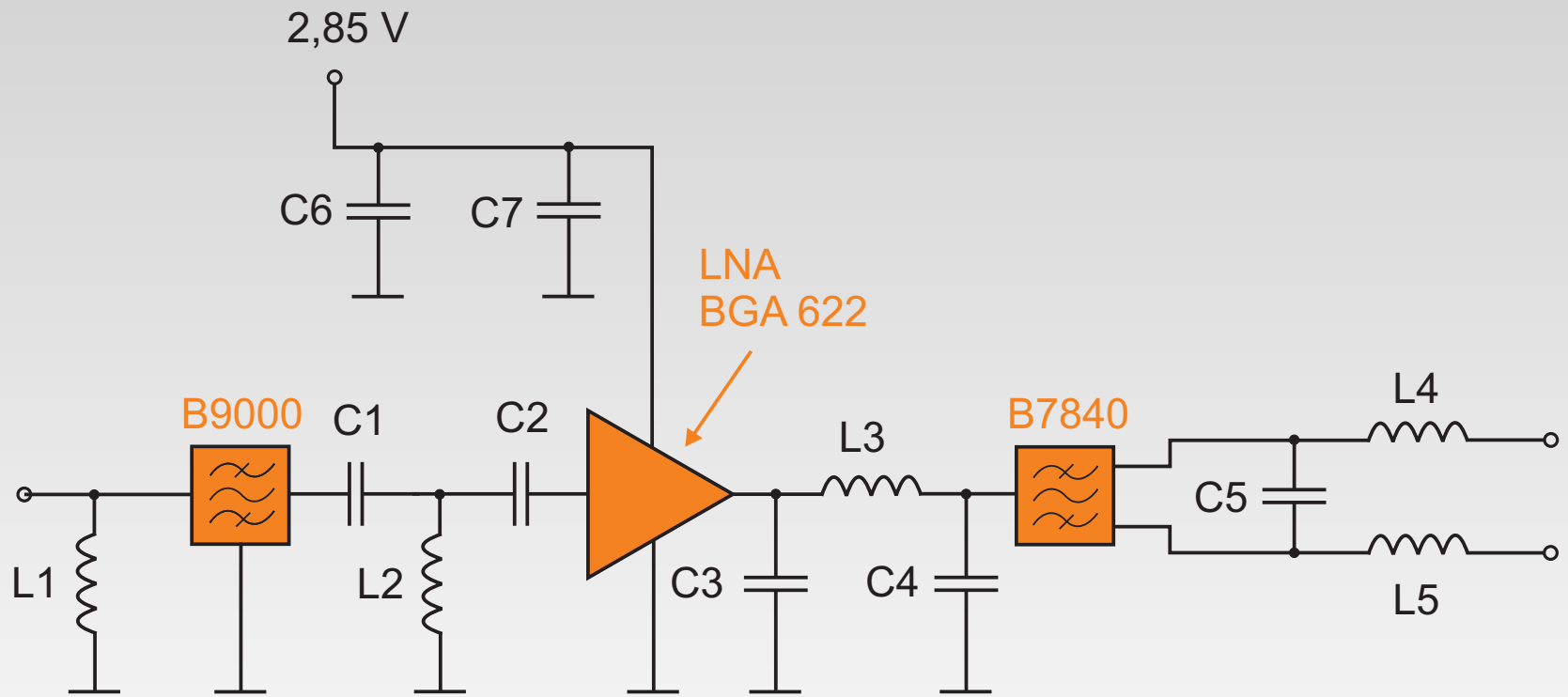
Aufbau der LNA-Schaltung

■ Gesamter Aufbau der LNA-Schaltung



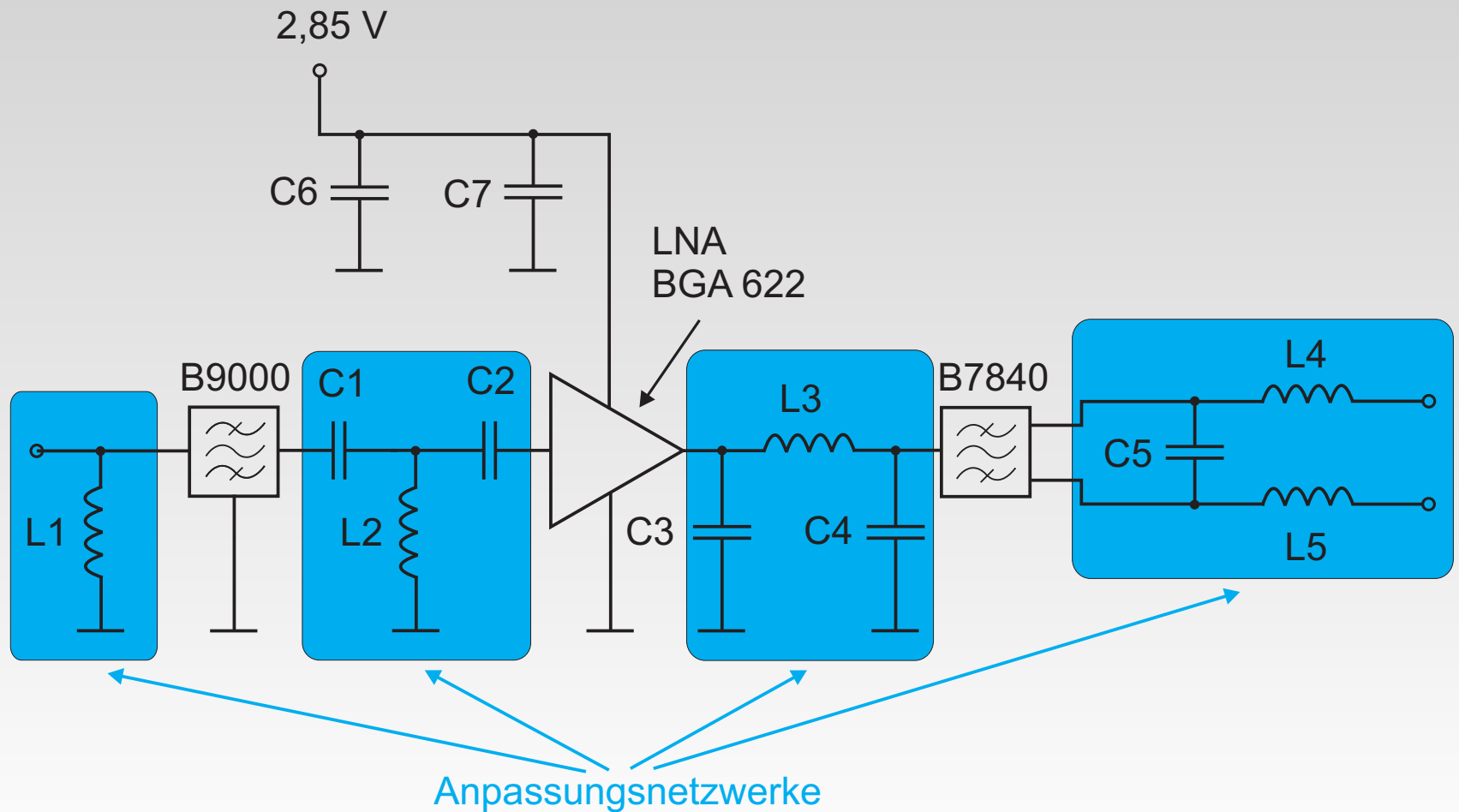
Aufbau der LNA-Schaltung

■ Gesamter Aufbau der LNA-Schaltung



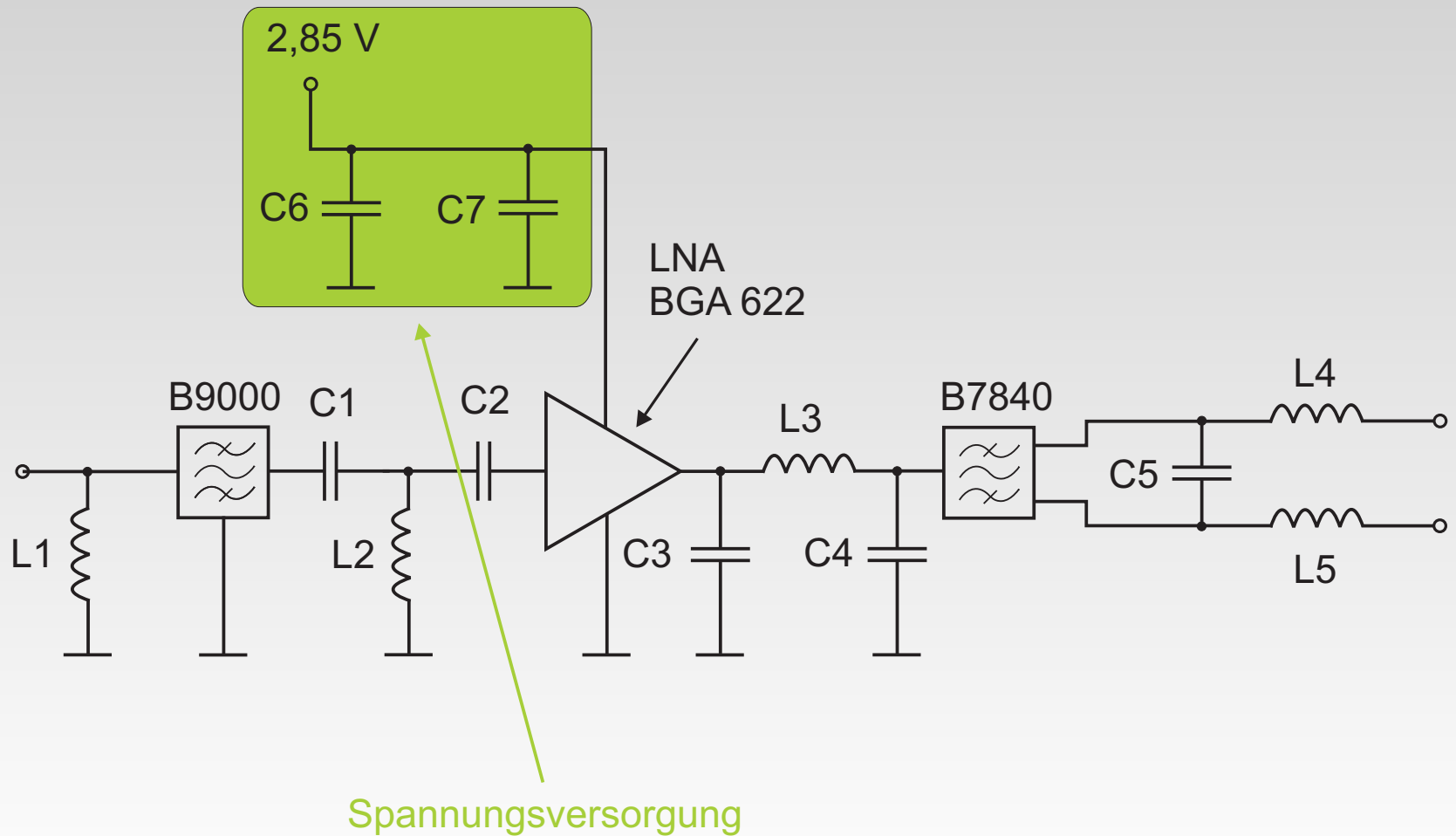
Aufbau der LNA-Schaltung

■ Gesamter Aufbau der LNA-Schaltung

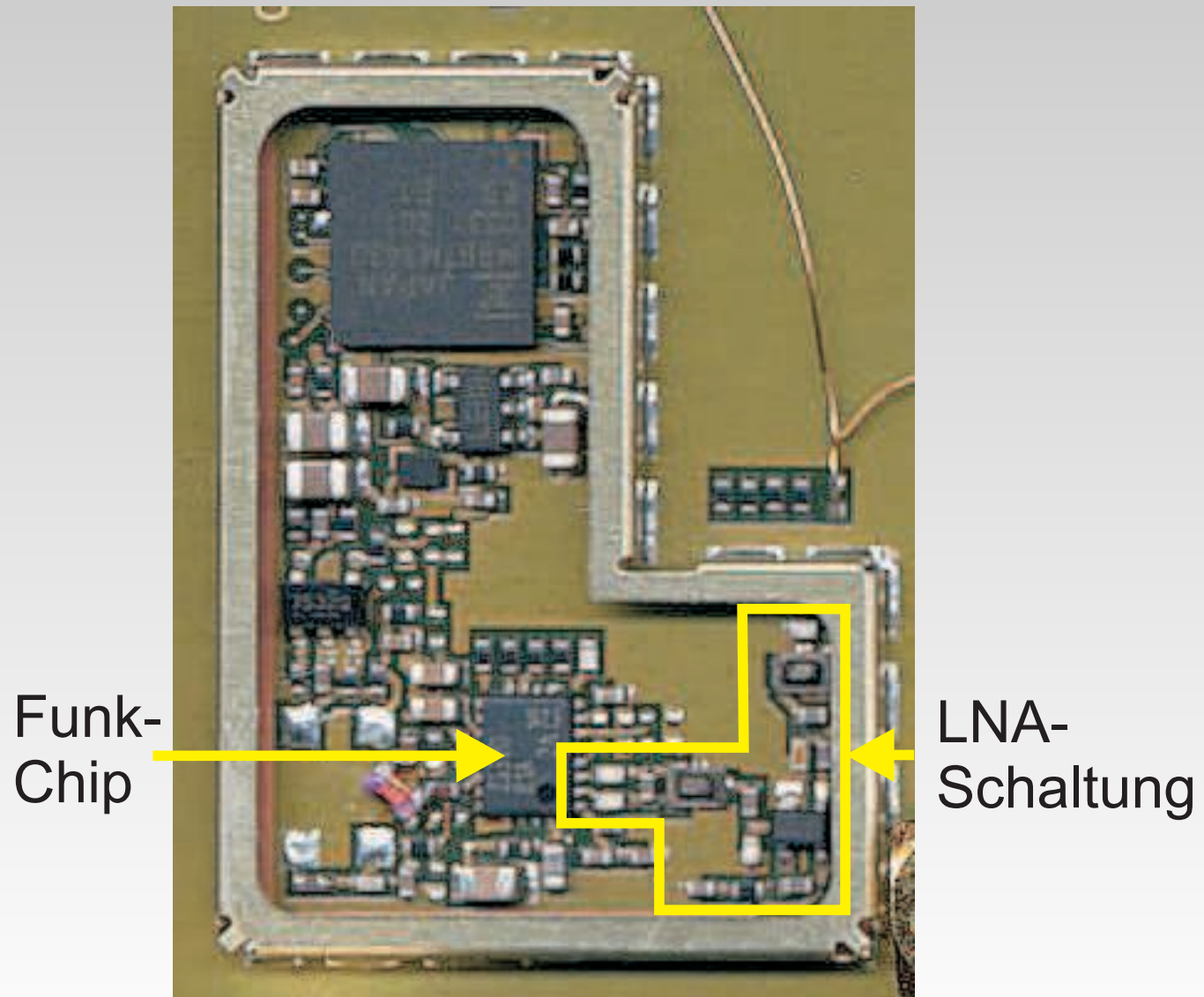


Aufbau der LNA-Schaltung

■ Gesamter Aufbau der LNA-Schaltung



Aufbau der LNA-Schaltung



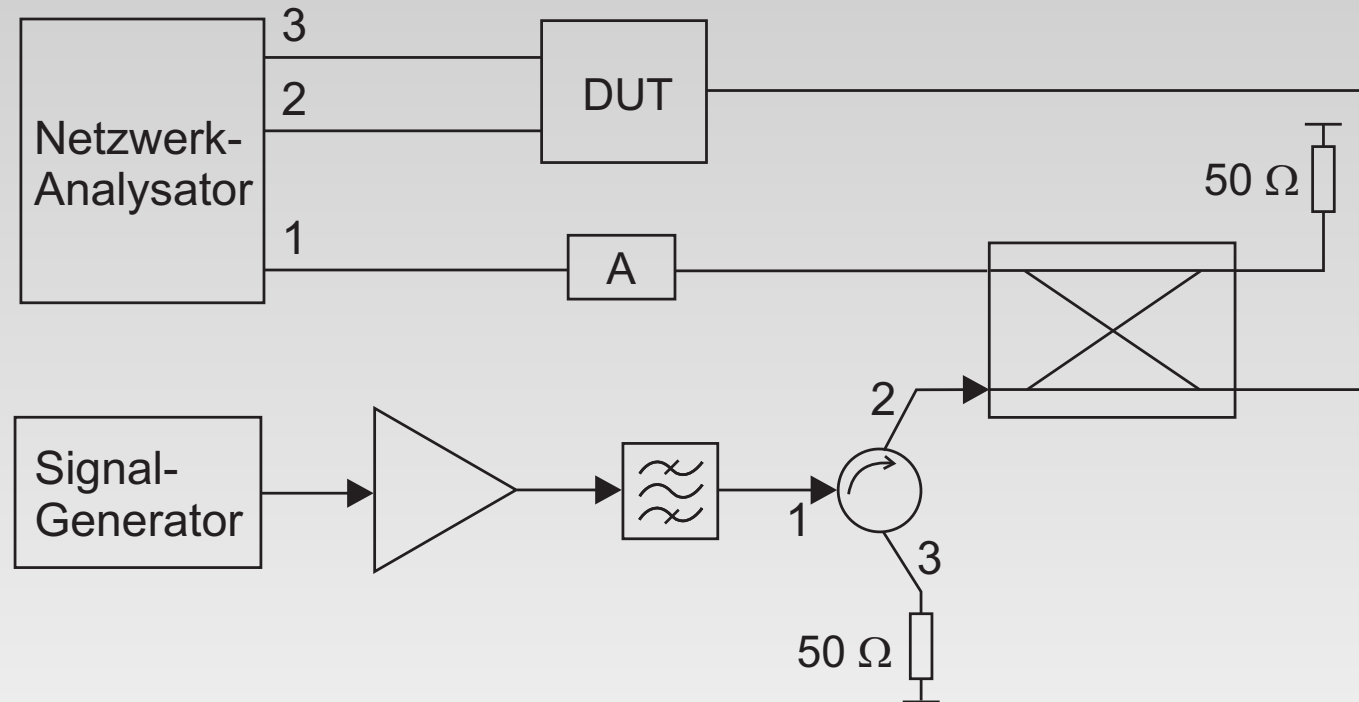
Gliederung

- Einleitung
- Grundlagen
- Aufbau der Low Noise Amplifier Schaltung
- Messaufbauten
- Simulation
- Vergleich zwischen Simulations- und Messergebnissen
- Zusammenfassung und Ausblick

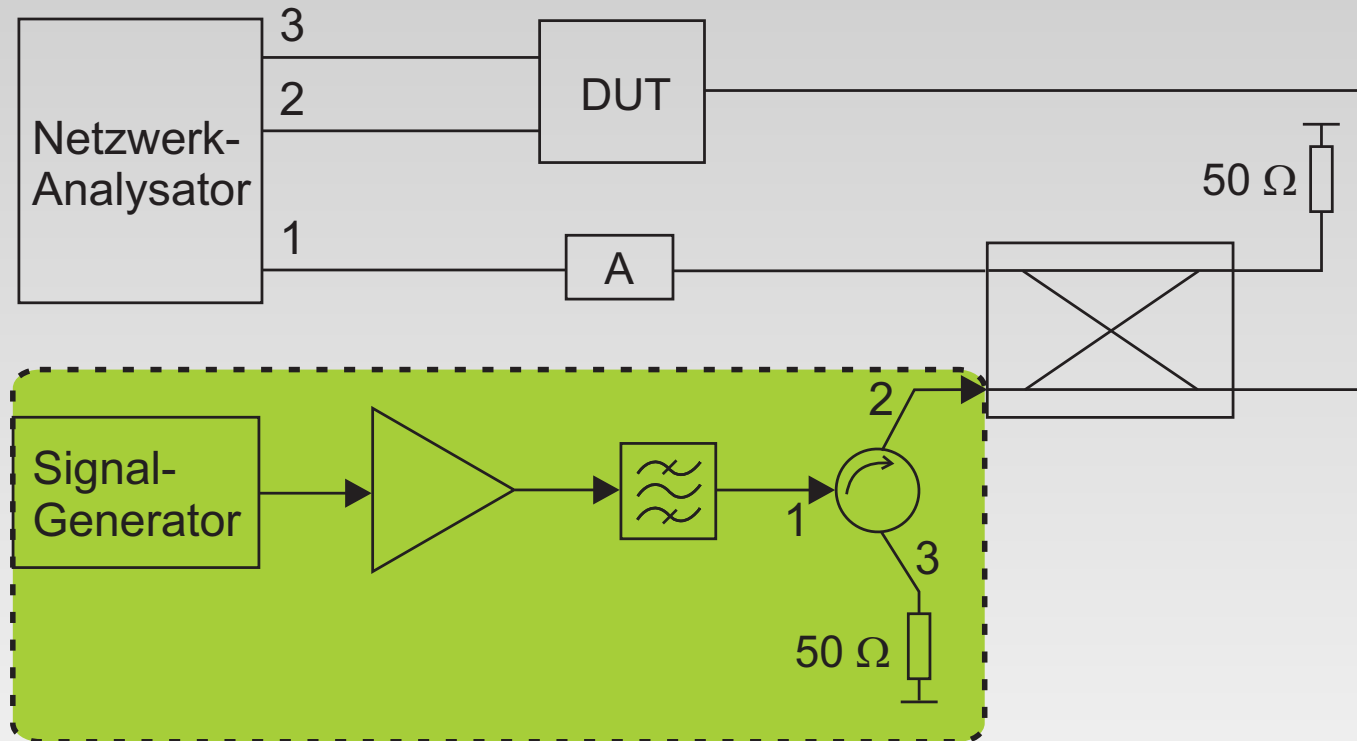
Messaufbauten

GSM Band	Frequenzbereich	Mittenfrequenz
850	824 MHz - 849 MHz	836,5 MHz
900	880 MHz - 915 MHz	897,5 MHz
1800	1710 MHz - 1785 MHz	1747,5 MHz
1900	1850 MHz - 1910 MHz	1880 MHz
UMTS	1920 MHz - 1980 MHz	1950 MHz
GPS	1575,42 MHz	—

S-Parameter Messaufbau

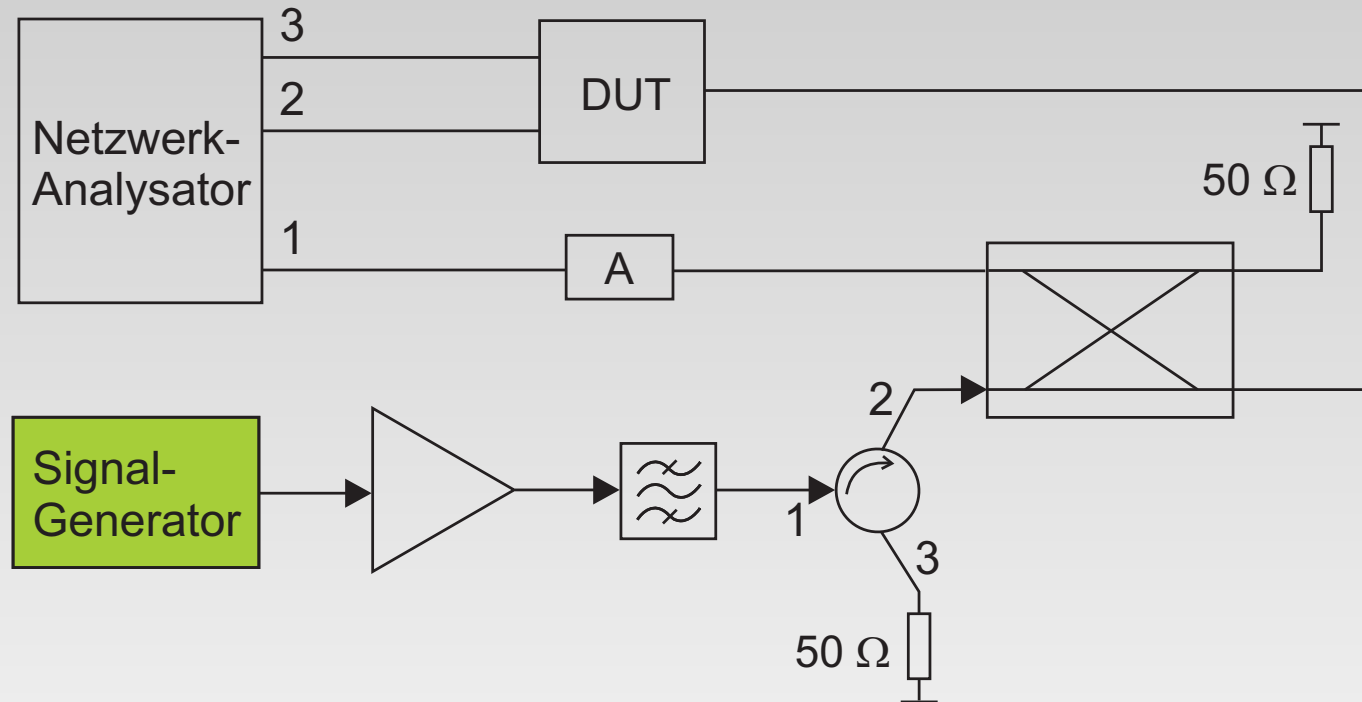


S-Parameter Messaufbau



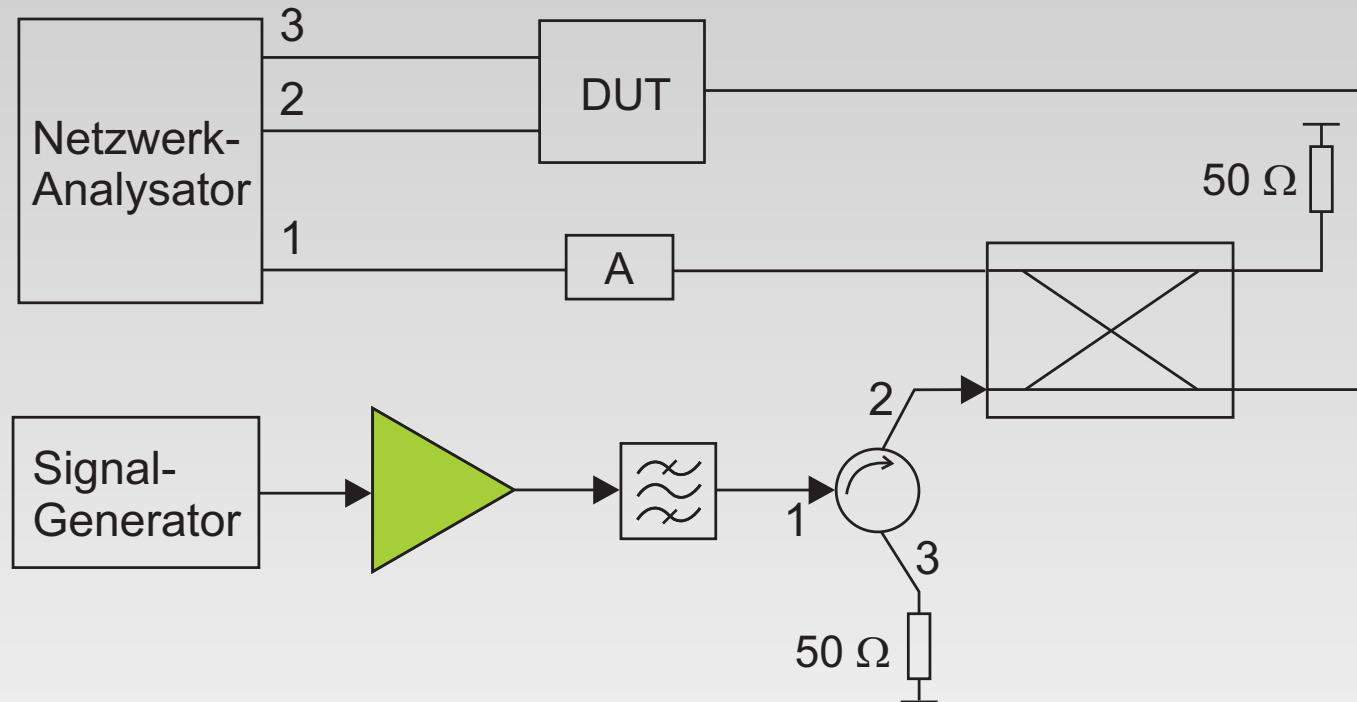
■ Störsignalzweig

S-Parameter Messaufbau



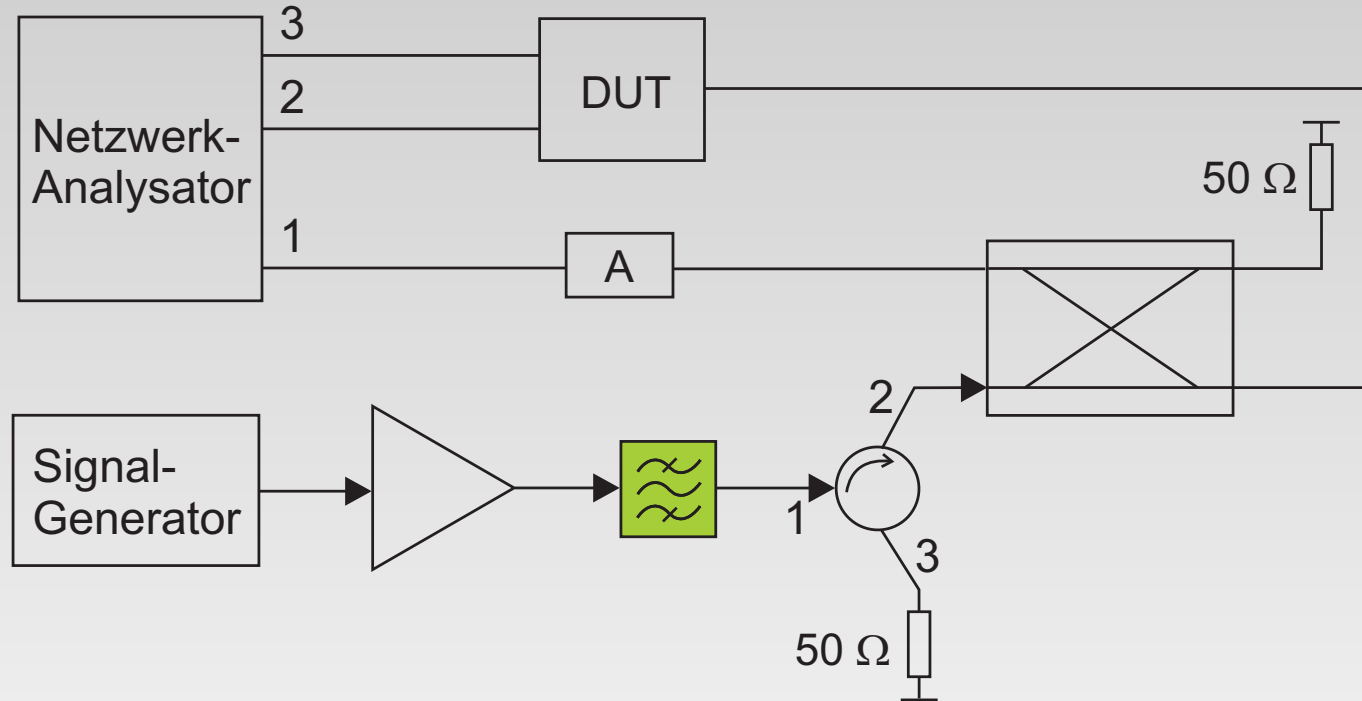
- SMIQ-Signalgenerator ($P_{\max} = 16 \text{ dBm}$)

S-Parameter Messaufbau



- Zusätzlicher Verstärker ($P_{\max} = 34 \text{ dBm}$)

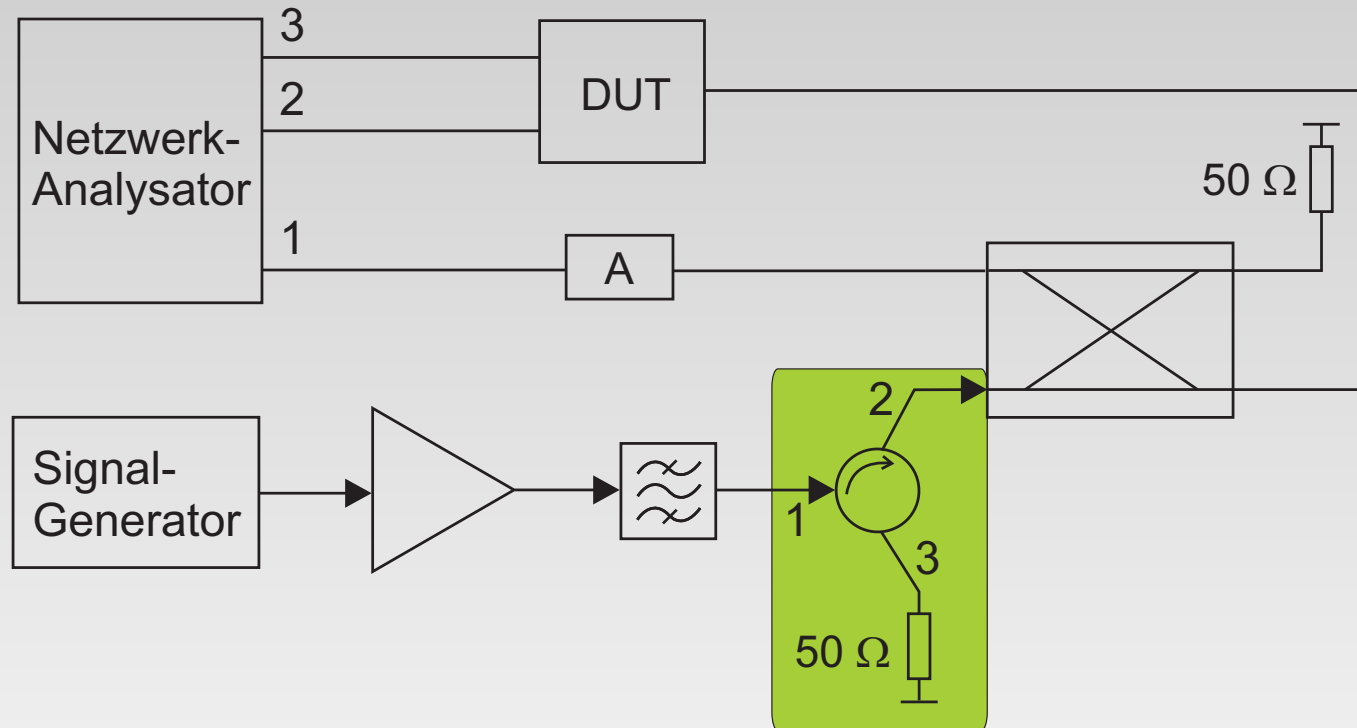
S-Parameter Messaufbau



- Bandpassfilter ($f_{\text{Mitte}} = f_{\text{Stör}}$):

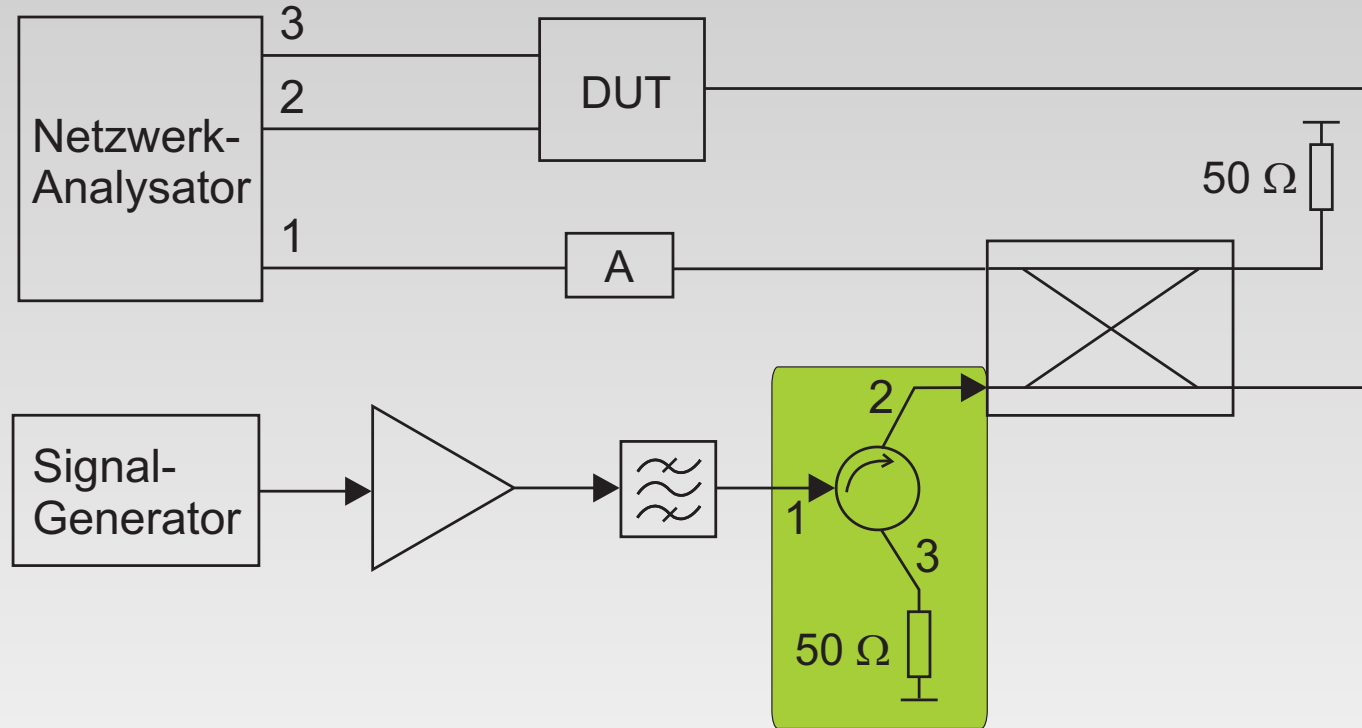
Unterdrückung der vom Verstärker erzeugten Oberwellen

S-Parameter Messaufbau



■ Isolator:

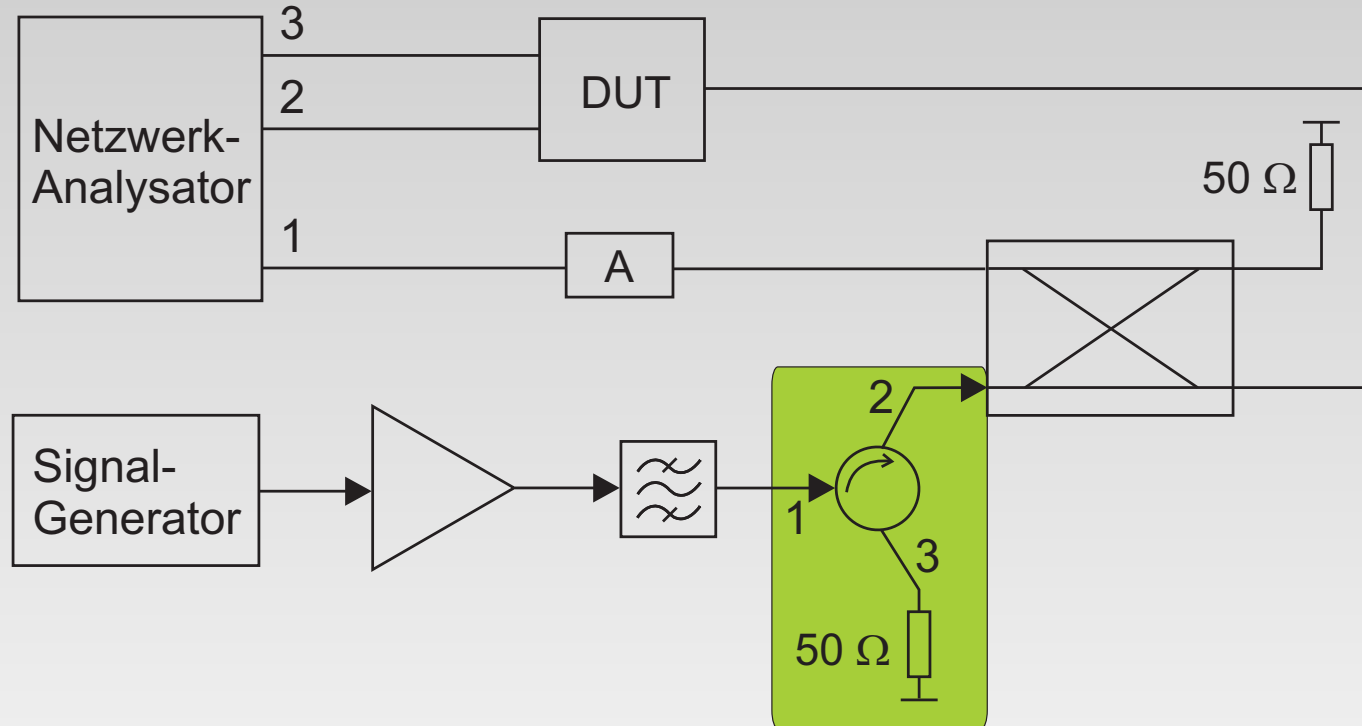
S-Parameter Messaufbau



■ Isolator:

- Vermeidung einer Beeinflussung des Verstärkers

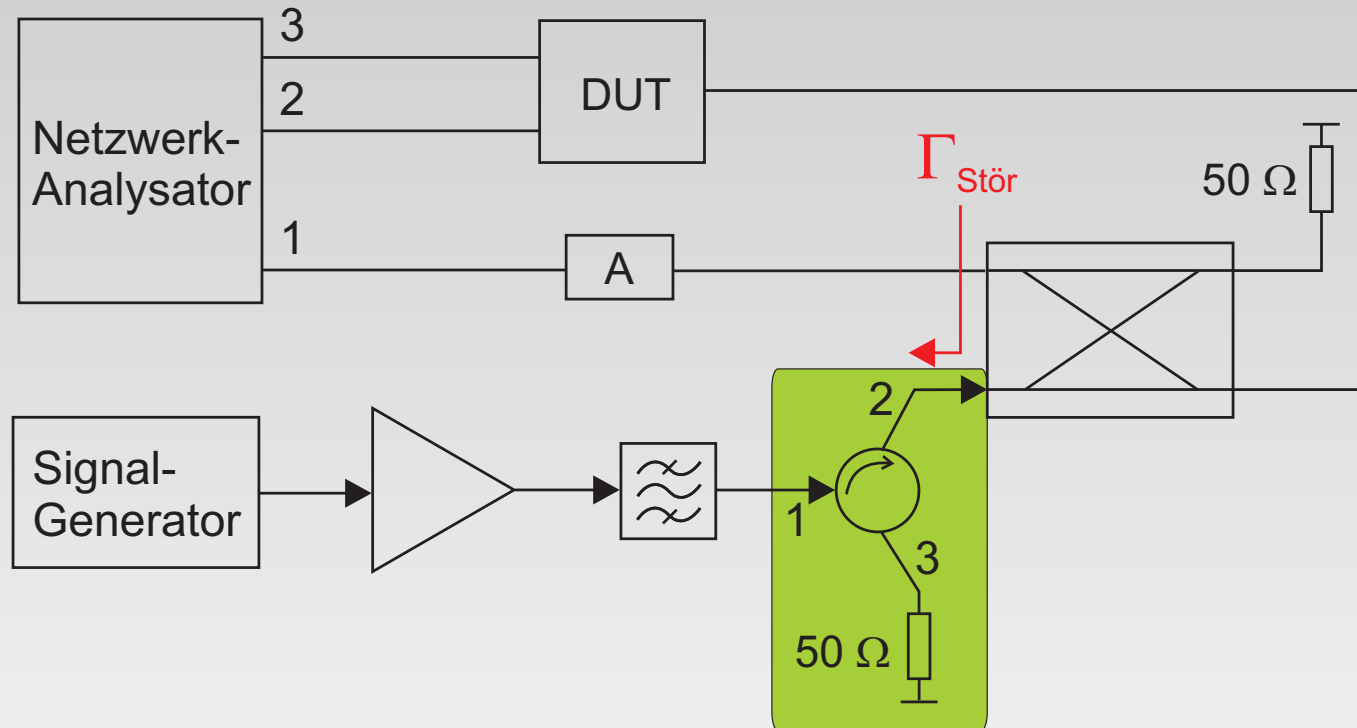
S-Parameter Messaufbau



■ Isolator:

- Vermeidung einer Beeinflussung des Verstärkers
- Kalibrierung unabhängig vom Störsignalzweig

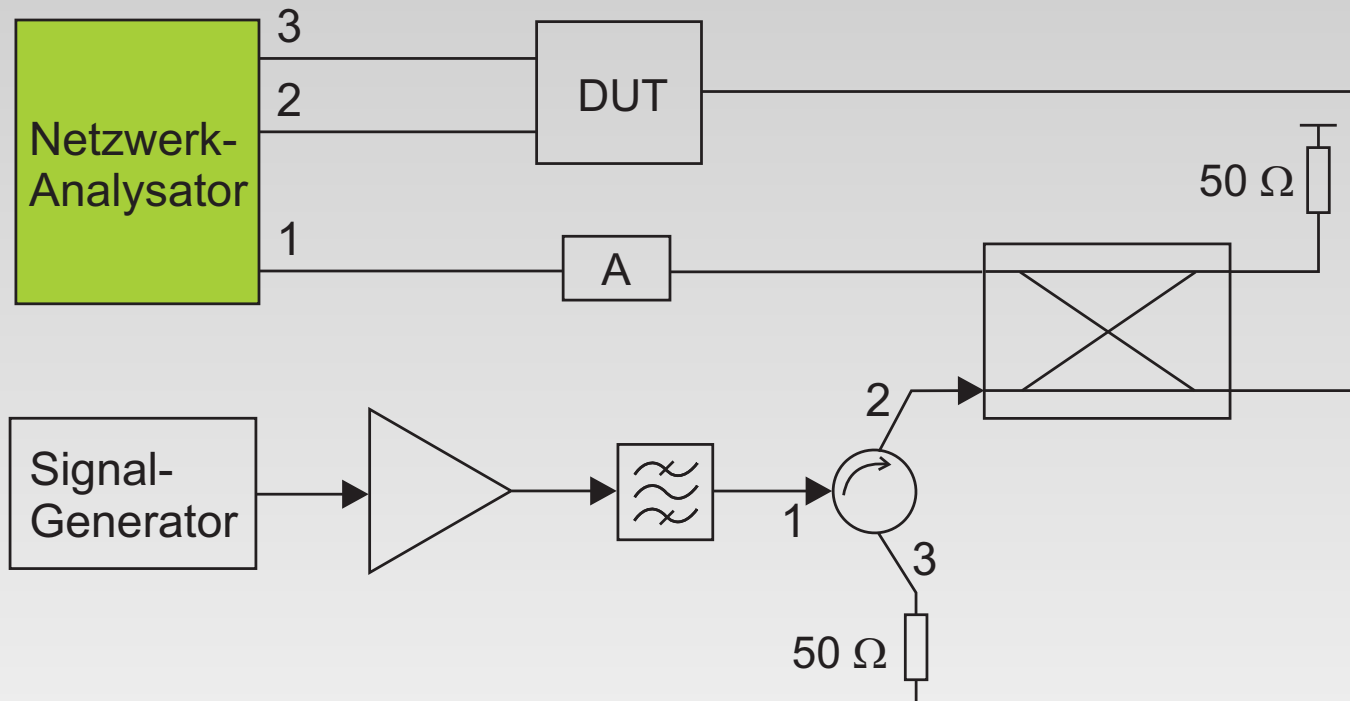
S-Parameter Messaufbau



■ Isolator:

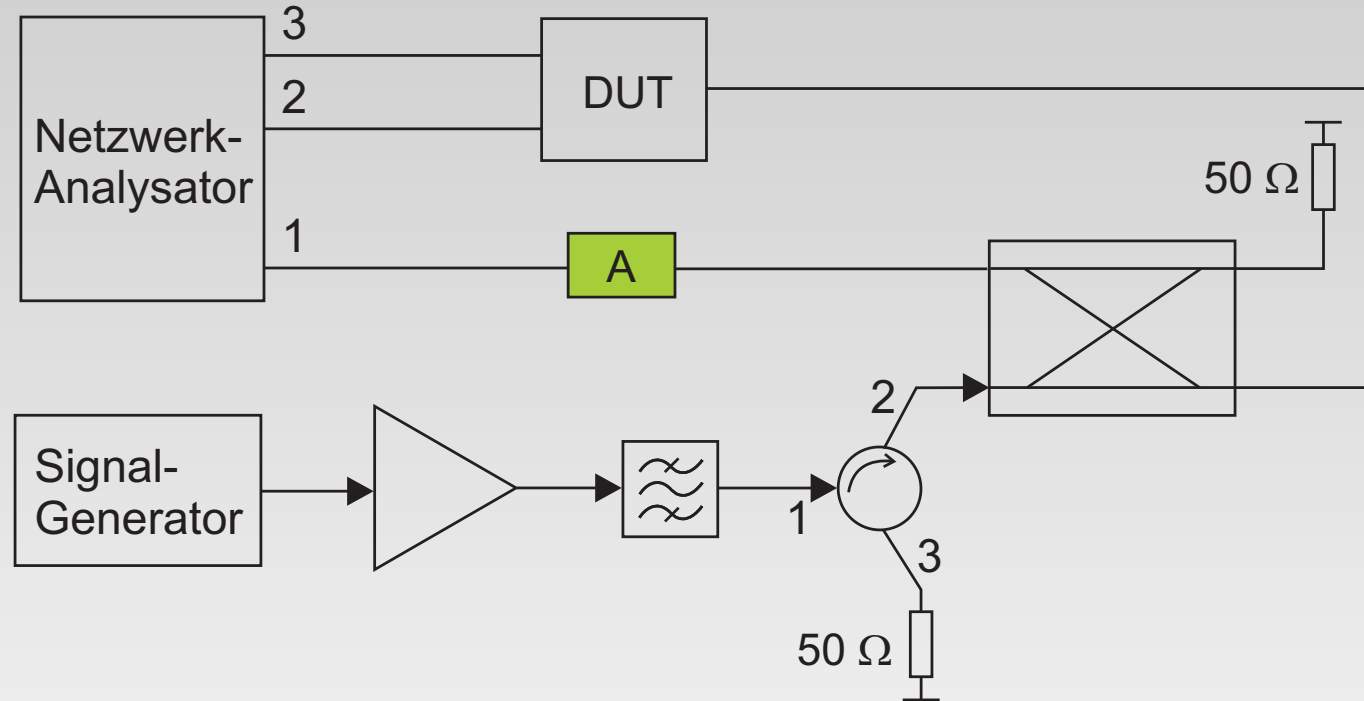
- Vermeidung einer Beeinflussung des Verstärkers
- Kalibrierung unabhängig vom Störsignalzweig

S-Parameter Messaufbau



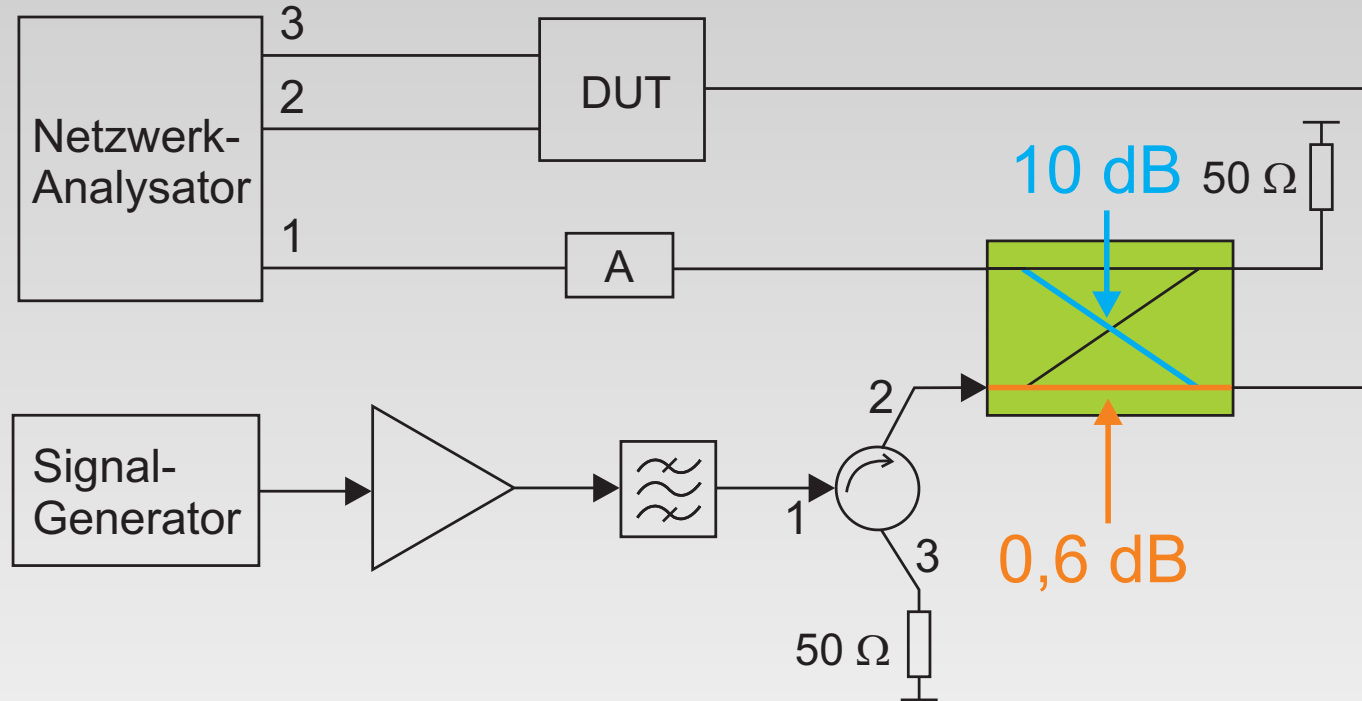
- Viertor-Netzwerk-Analysator (Agilent E5071B)

S-Parameter Messaufbau



- 3 dB-Dämpfungsglied:
Schutz des NWA vor reflektierten Störsignalen

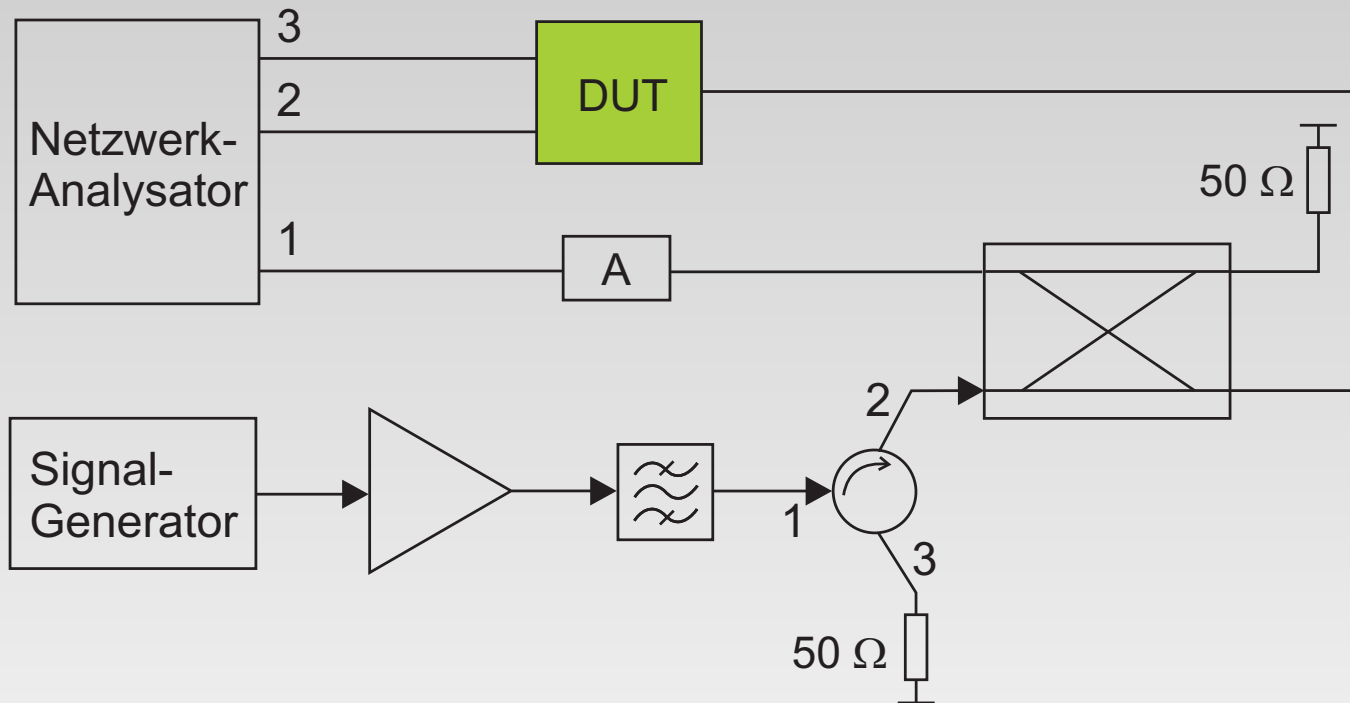
S-Parameter Messaufbau



■ Richtkoppler:

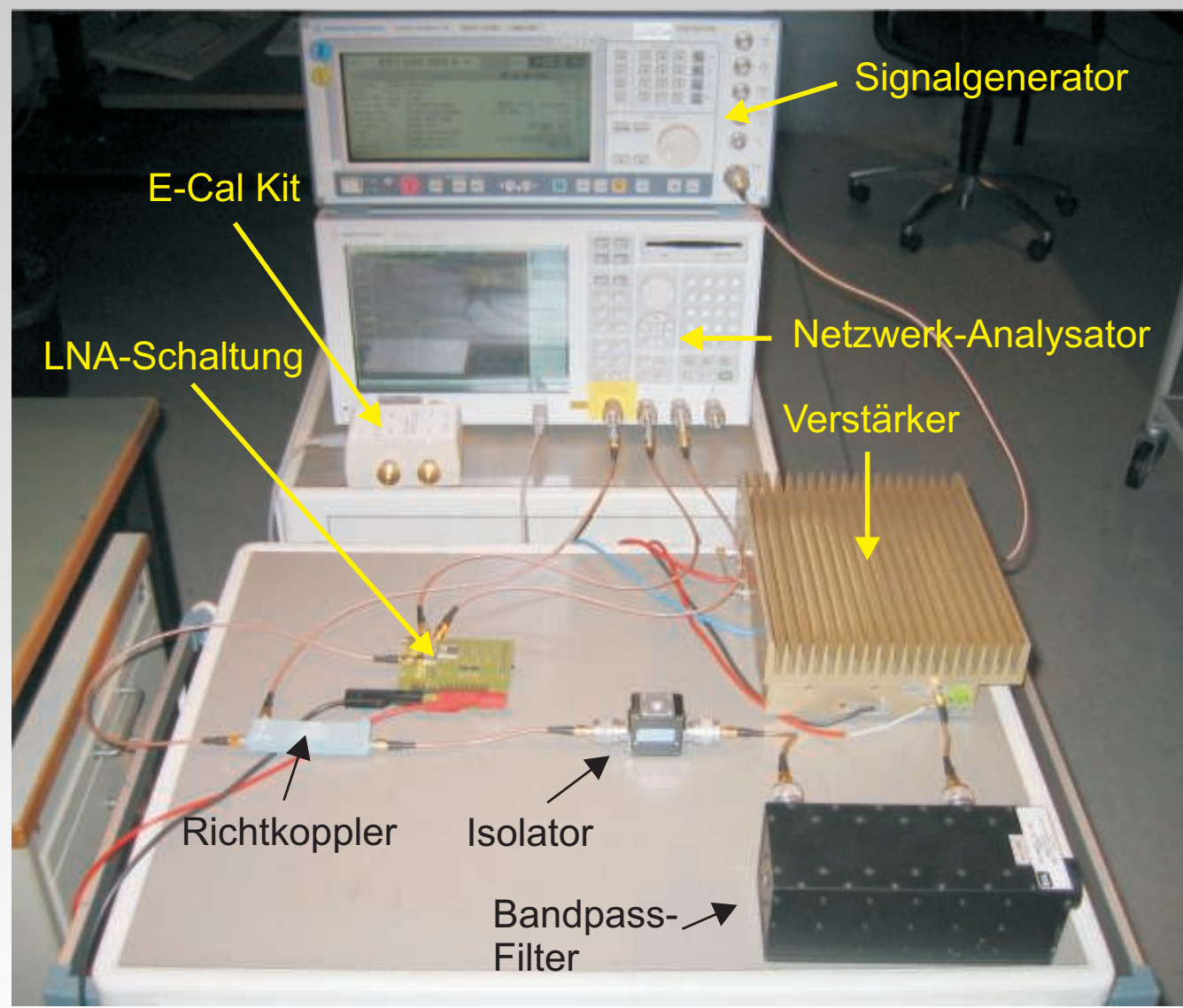
Zusammenführung von Mess- und Störsignal

S-Parameter Messaufbau



- Device Under Test: LNA-Schaltung

S-Parameter Messaufbau



Rauschzahl Messaufbau

Rauschzahlmessungen

- Verwendung eines Noise Figure Meters (HP 8970B) als Messgerät

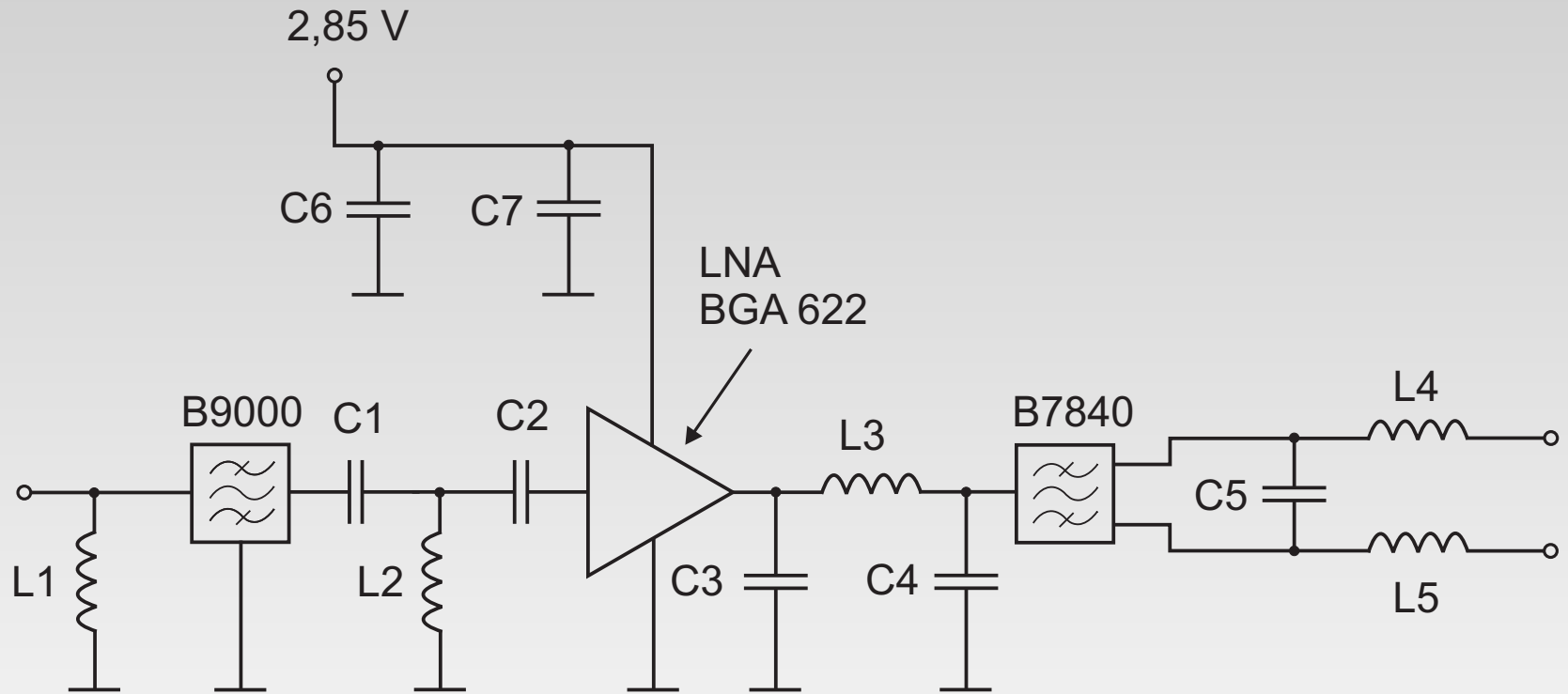
Rauschzahl Messaufbau

Rauschzahlmessungen

- Verwendung eines Noise Figure Meters (HP 8970B) als Messgerät
- Problem: Es können nur Zweitore vermessen werden

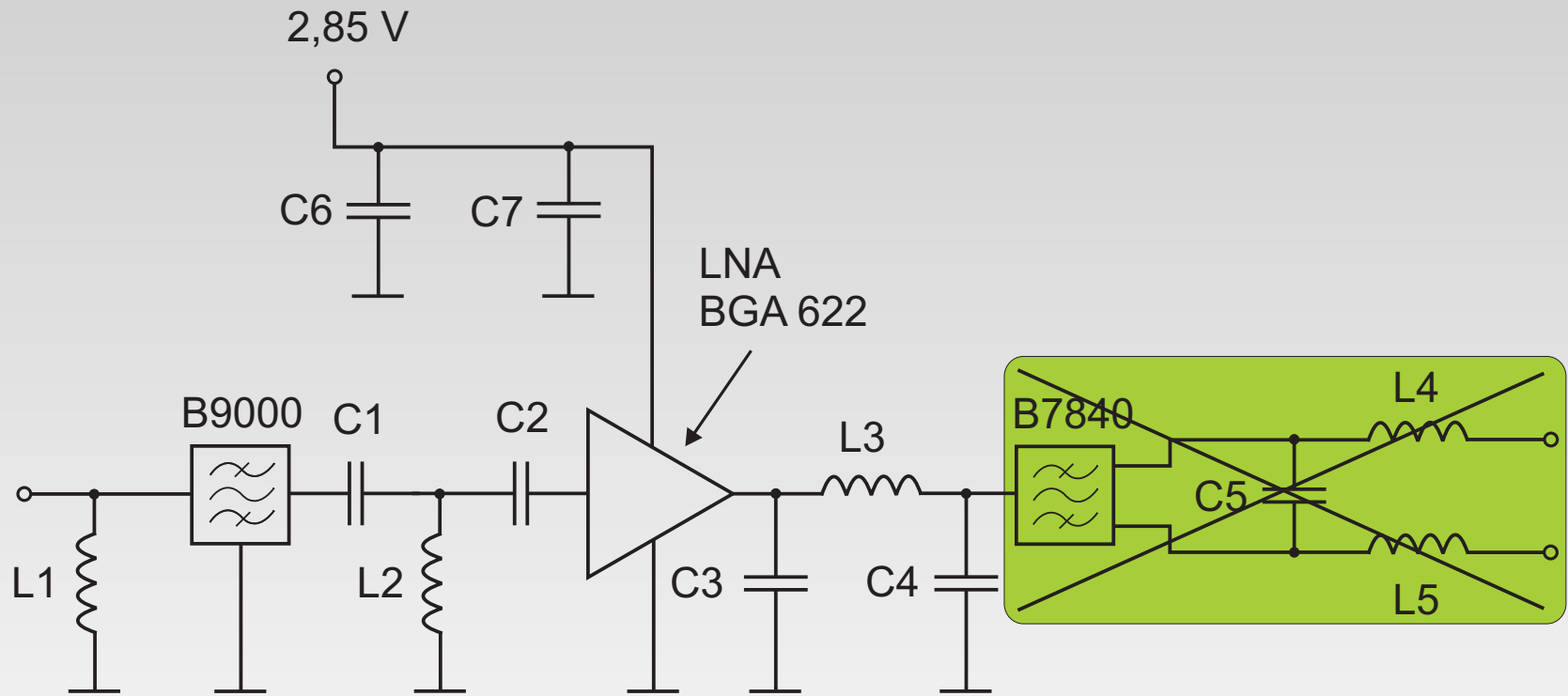
Rauschzahl Messaufbau

LNA Schaltung:



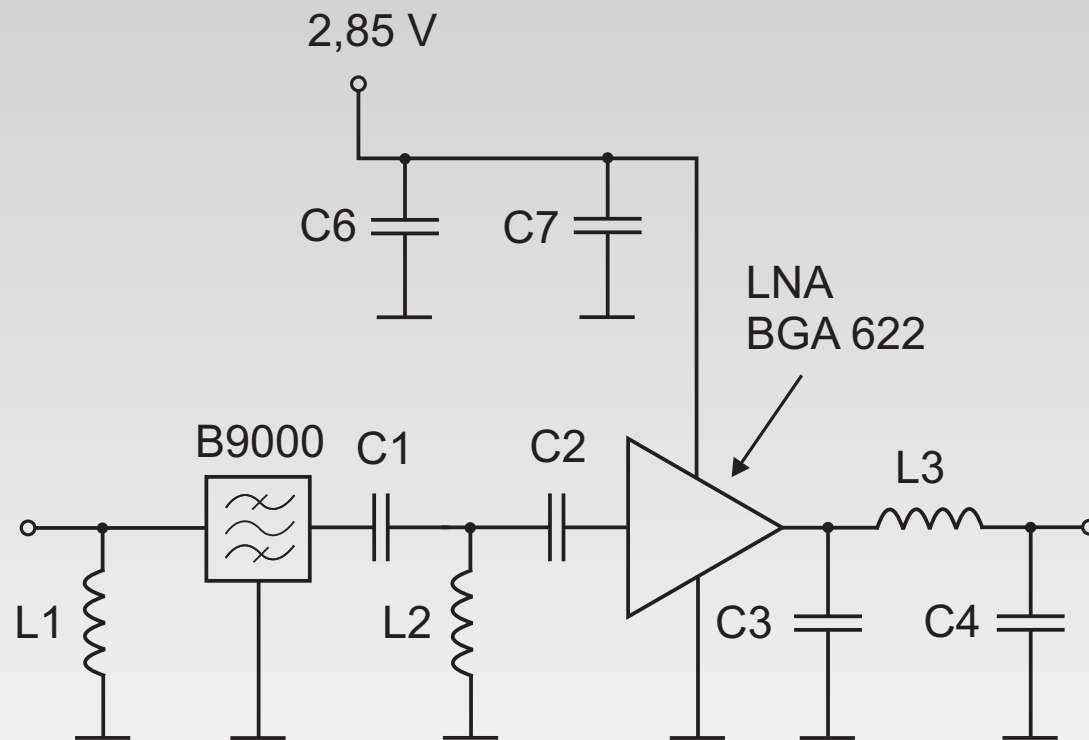
Rauschzahl Messaufbau

Lösung:



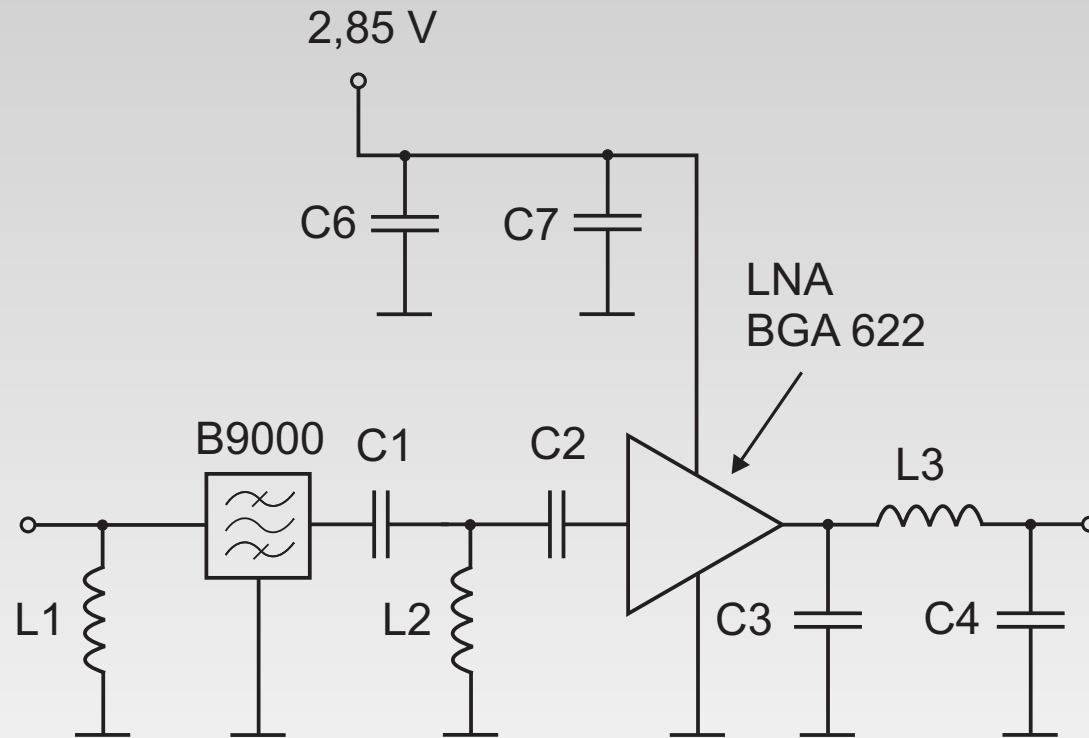
Rauschzahl Messaufbau

Lösung:



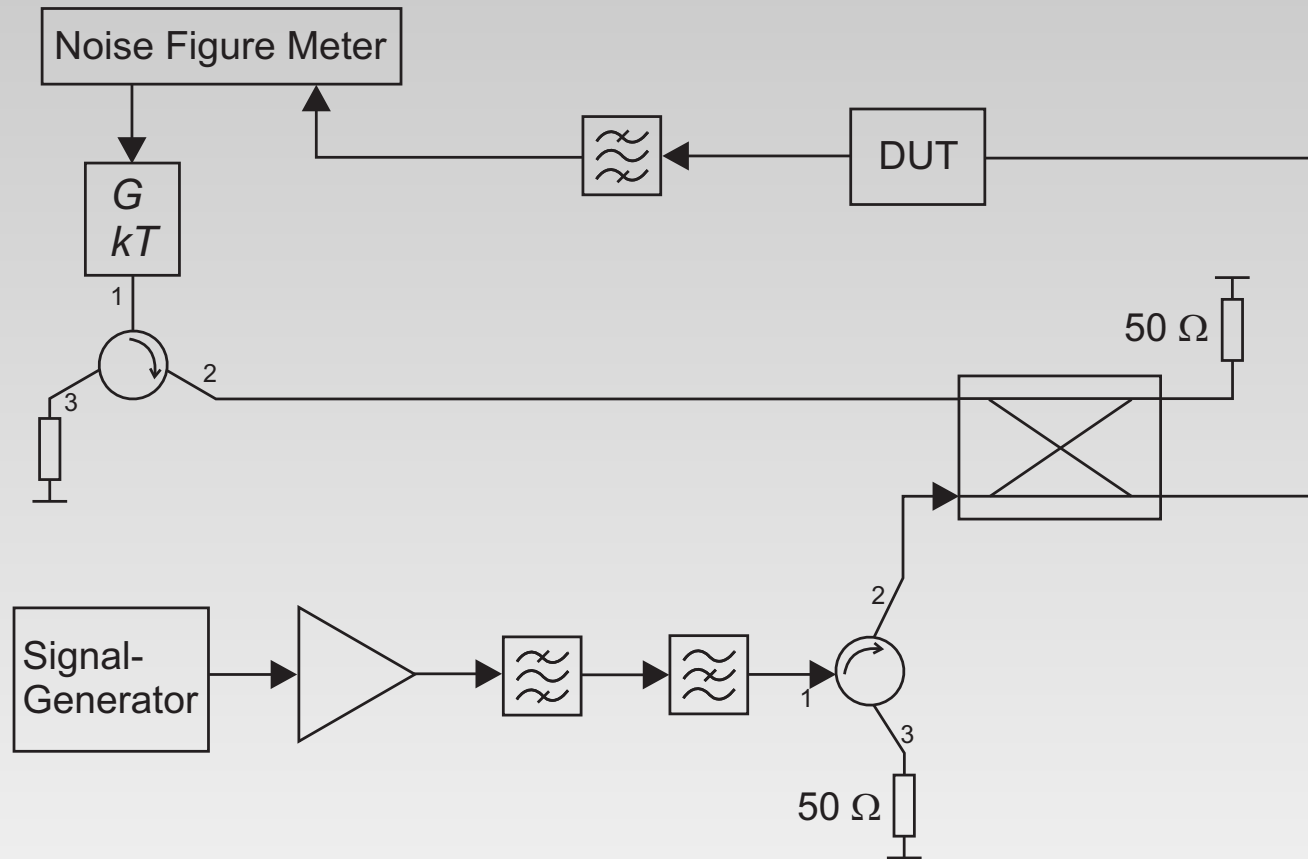
Rauschzahl Messaufbau

Lösung:

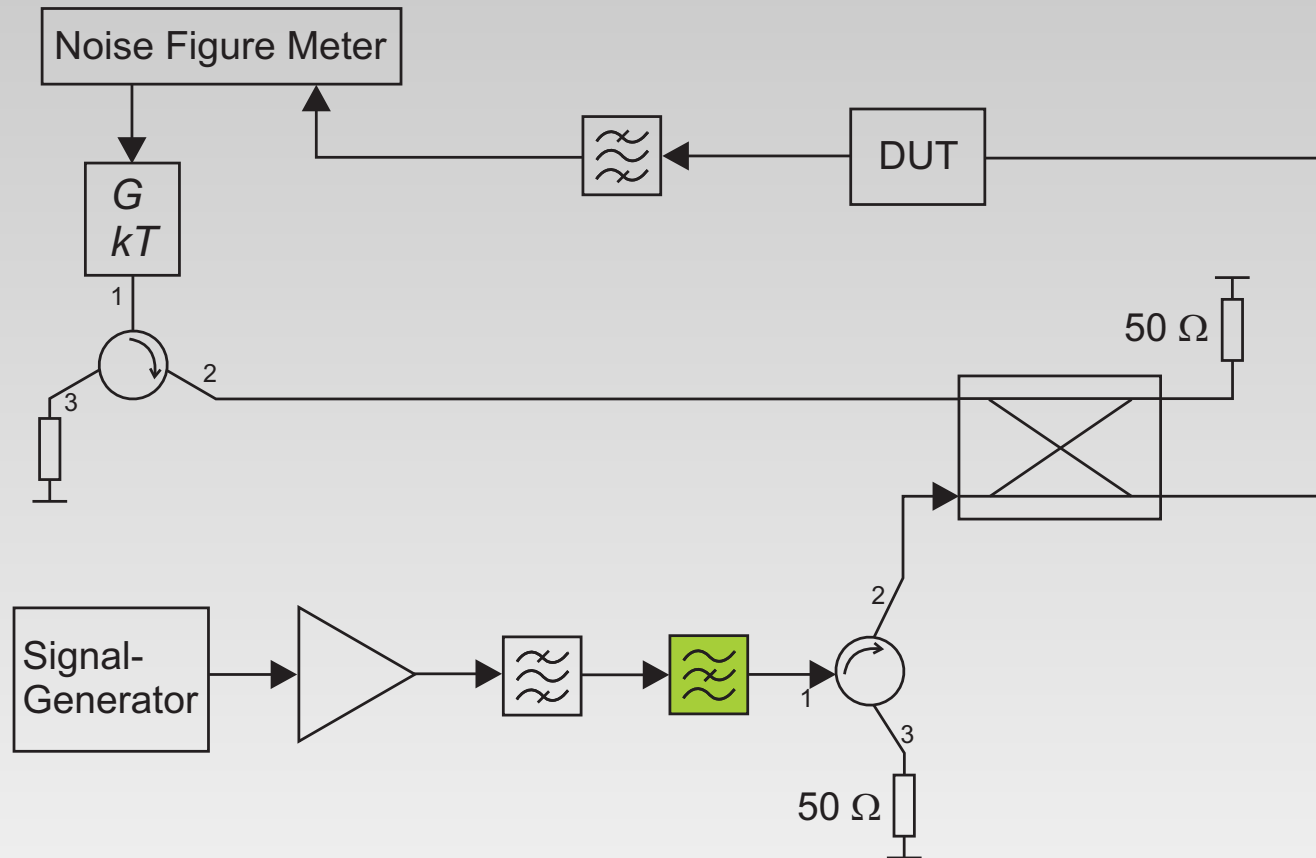


- Einfluß der ausgelöteten Bauteile wurde rechnerisch einbezogen

Rauschzahl Messaufbau



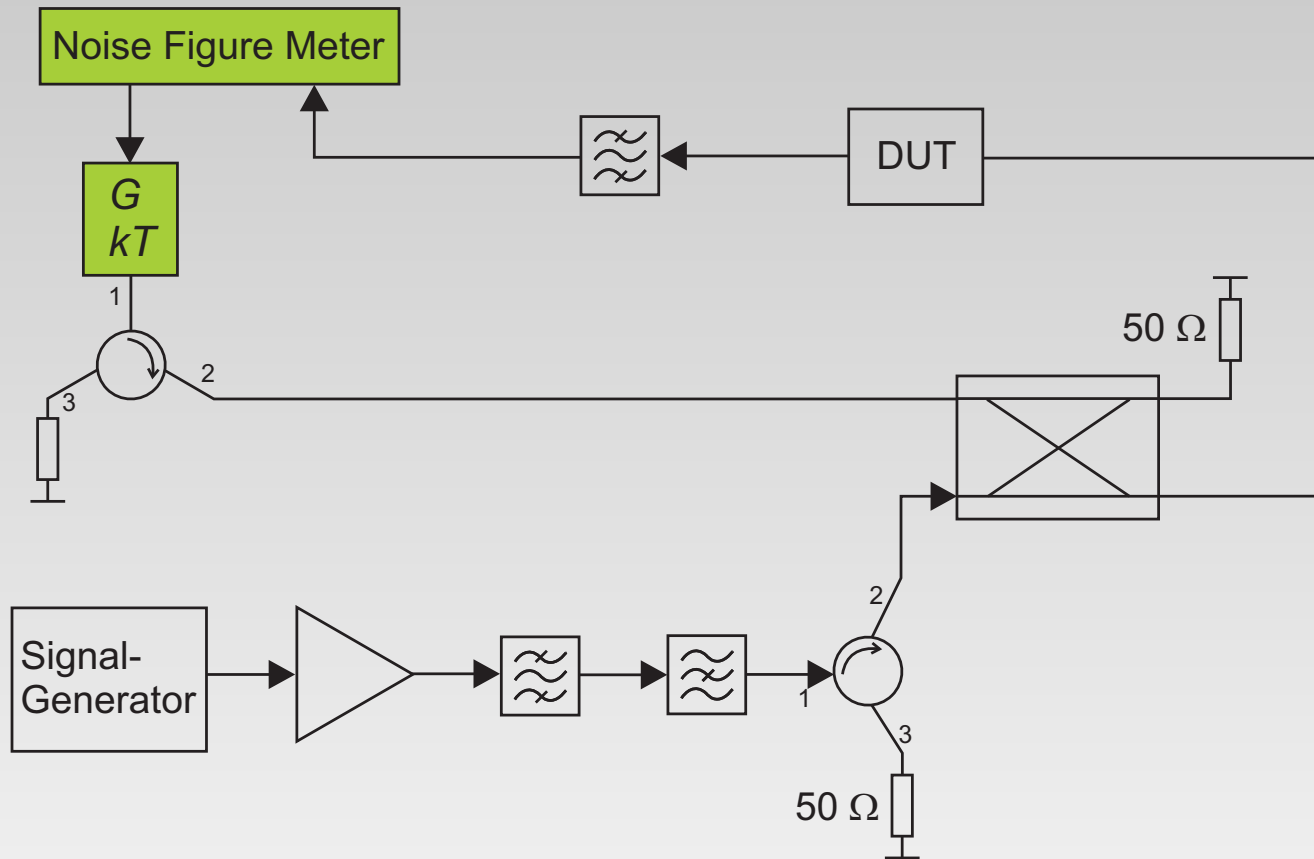
Rauschzahl Messaufbau



- Bandsperrenfilter ($f_{\text{Mitte}} = 1575,42 \text{ MHz}$):

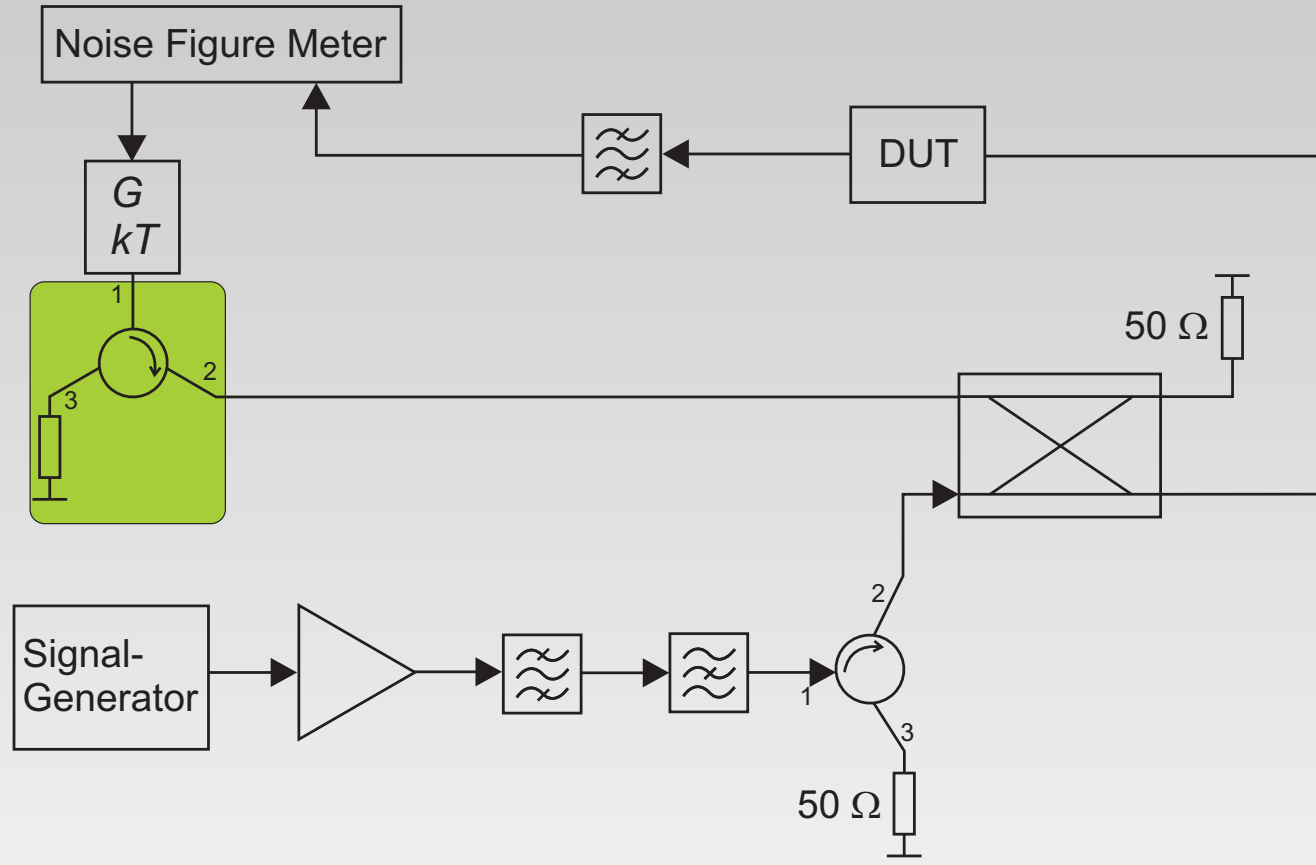
Unterdrückung der Rauschbeiträge des Signalgenerators und des Verstärkers

Rauschzahl Messaufbau



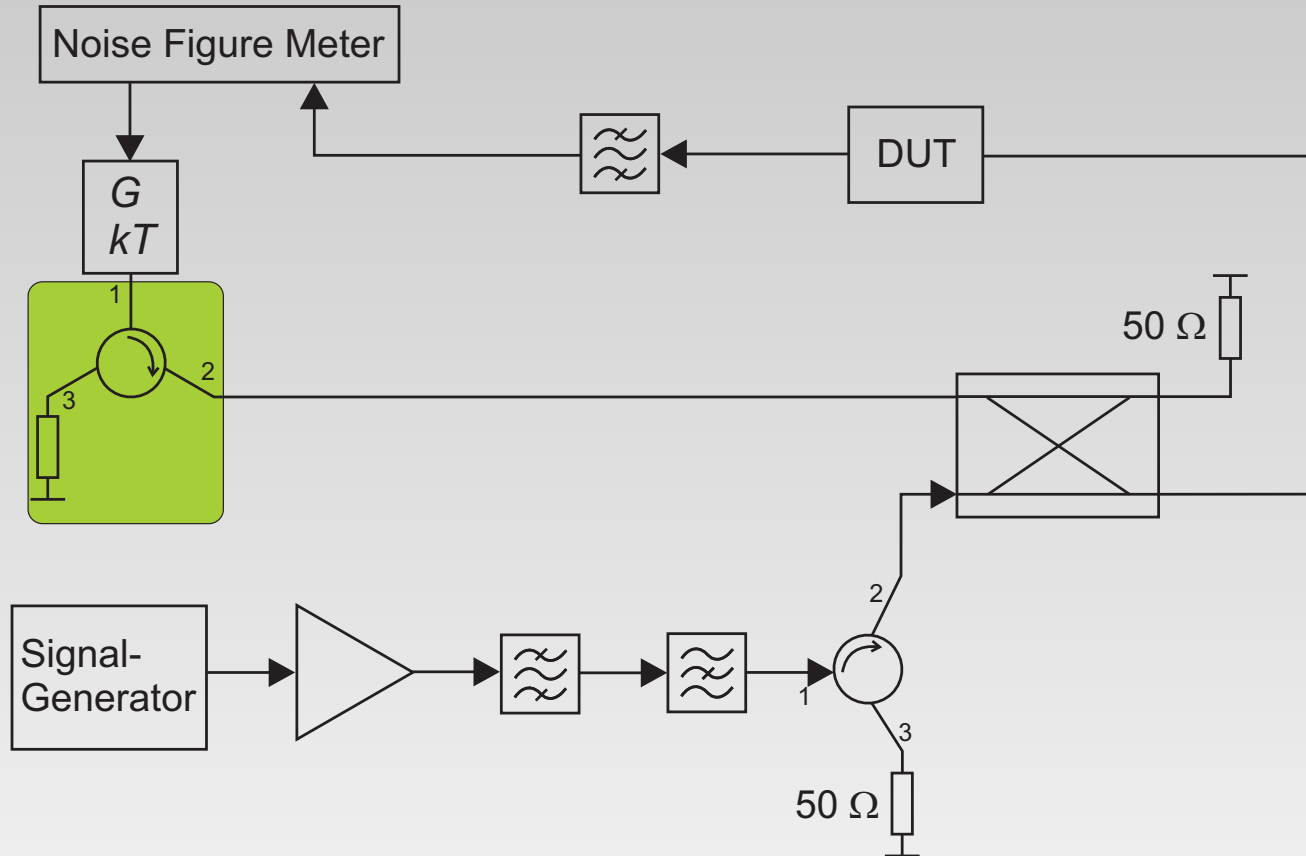
- Noise Figure Meter HP 8970B in Verbindung mit einer HP 346B Rauschquelle

Rauschzahl Messaufbau



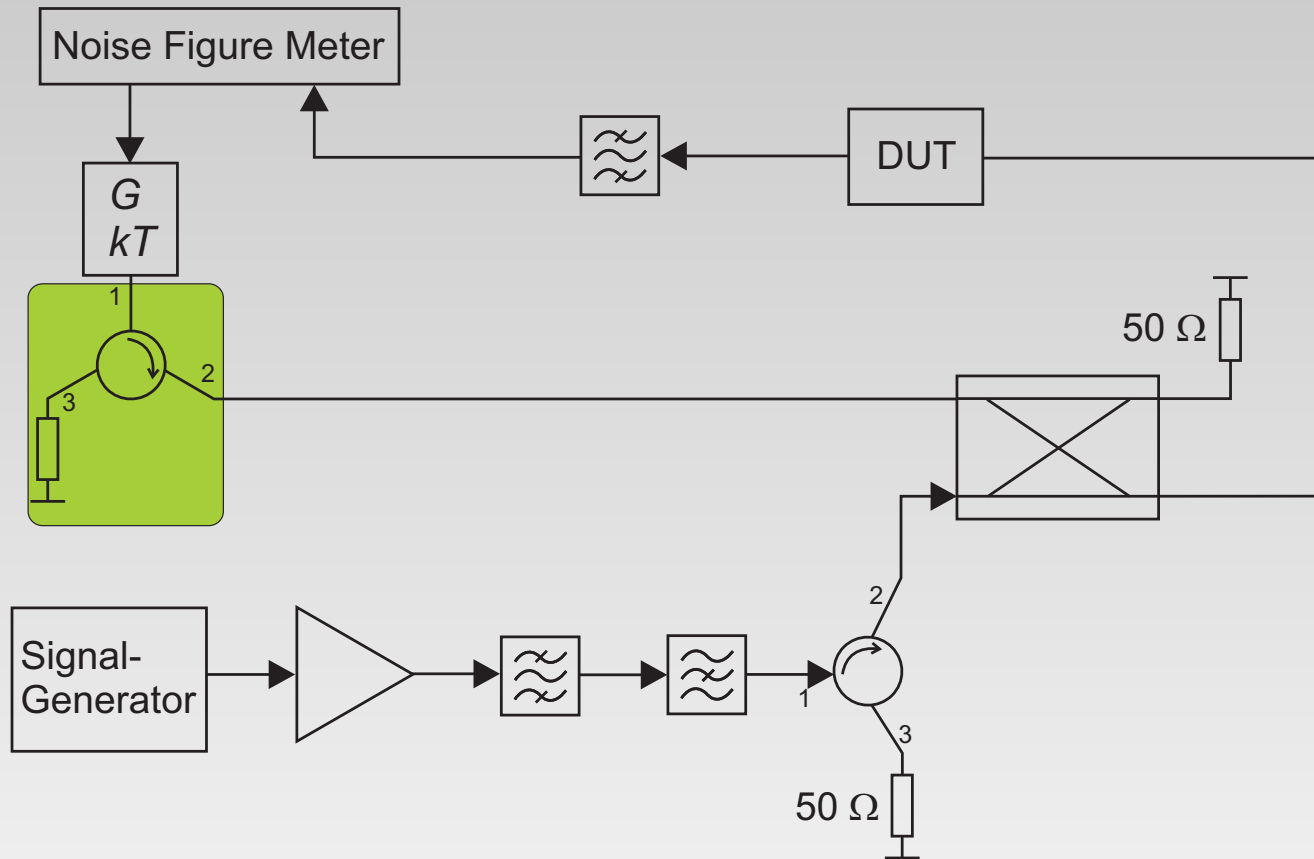
■ Isolator:

Rauschzahl Messaufbau



- Isolator:
 - Schutz der Rauschquelle vor Störsignalen

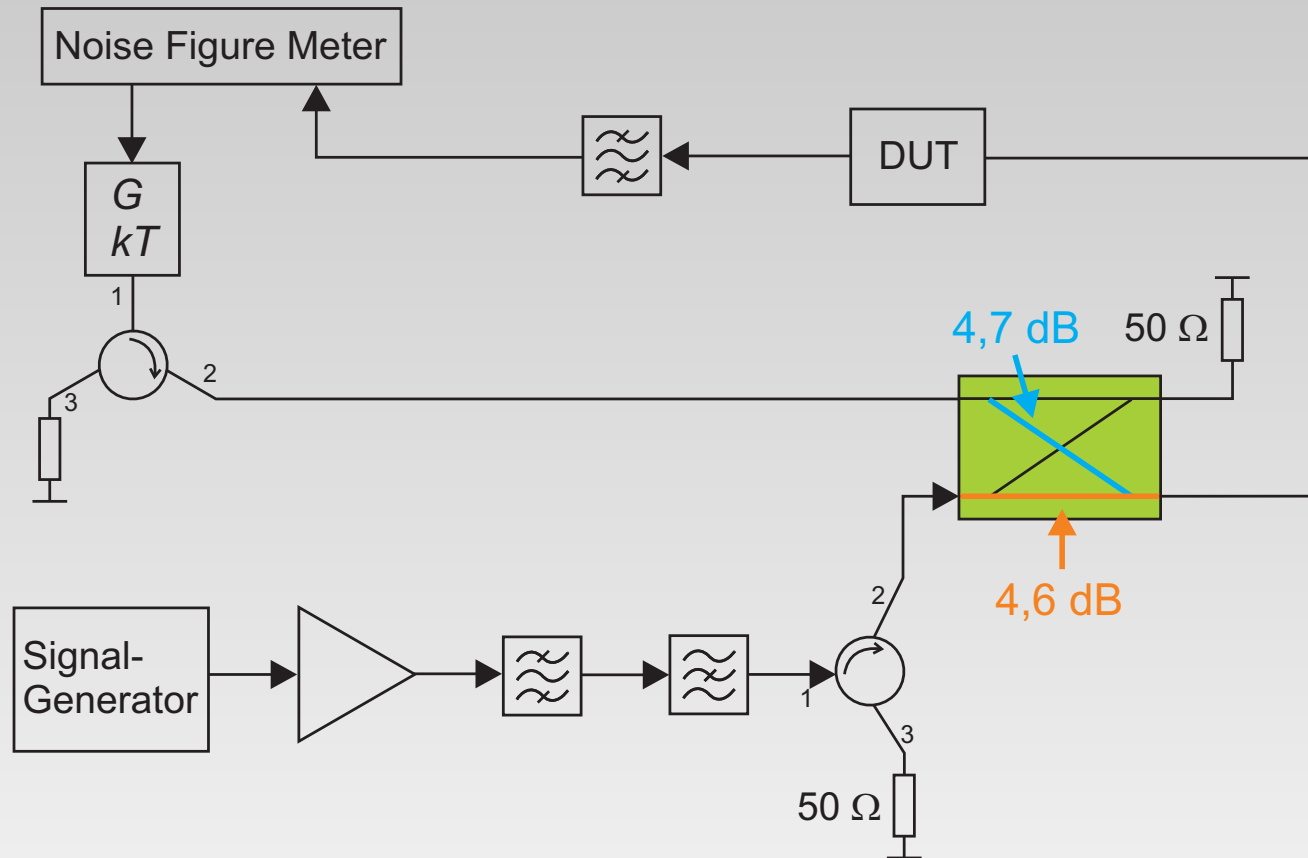
Rauschzahl Messaufbau



■ Isolator:

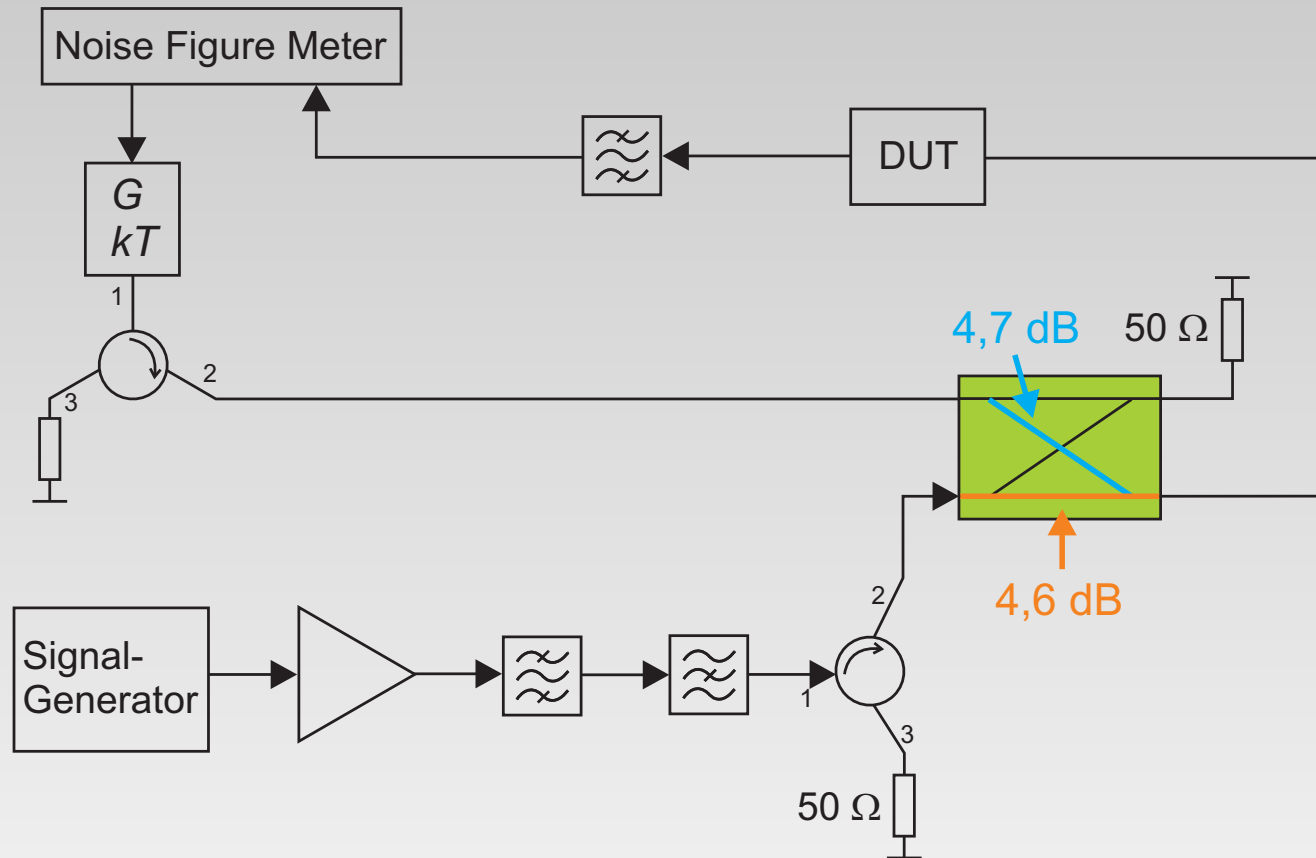
- Schutz der Rauschquelle vor Störsignalen
- Vermeidung von Intermodulationsprodukten

Rauschzahl Messaufbau



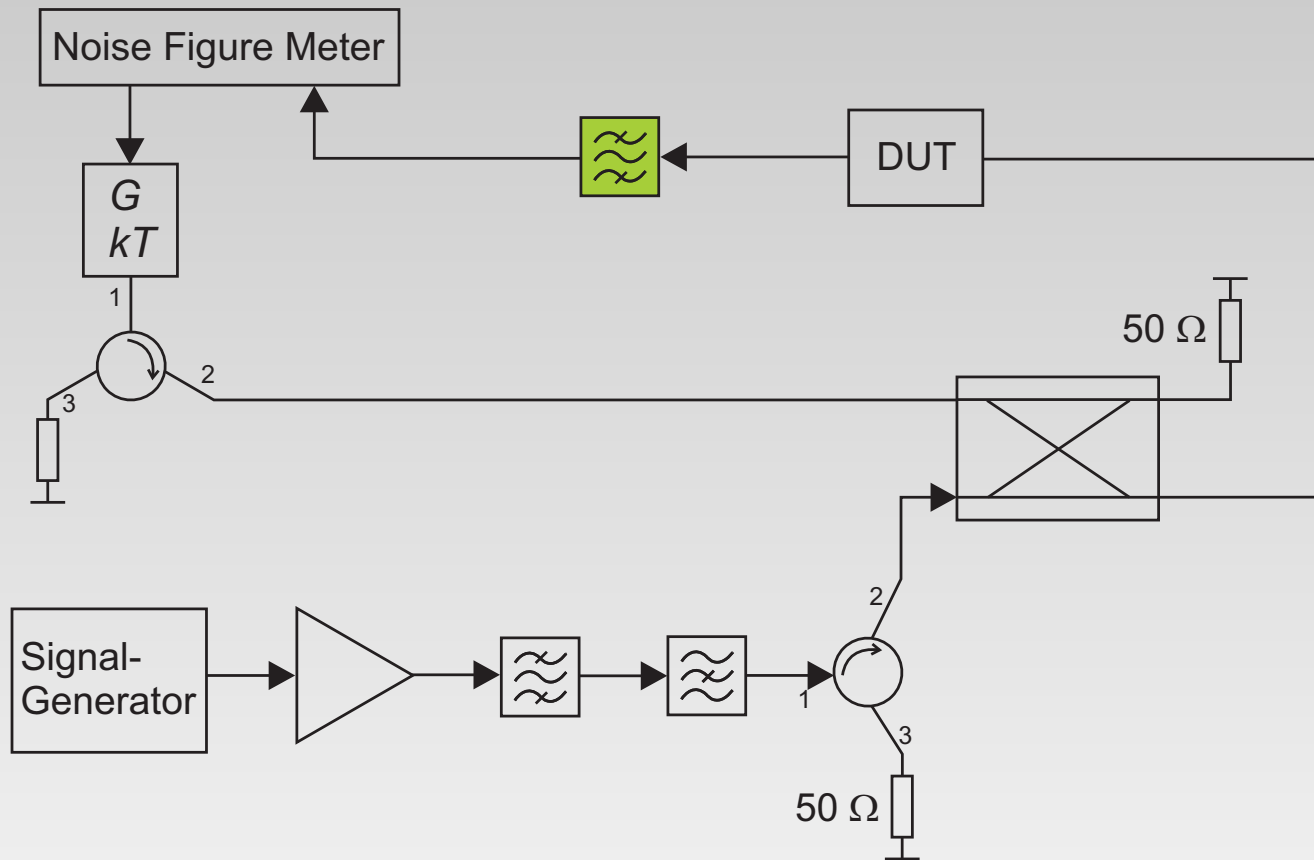
■ Richtkoppler:

Rauschzahl Messaufbau



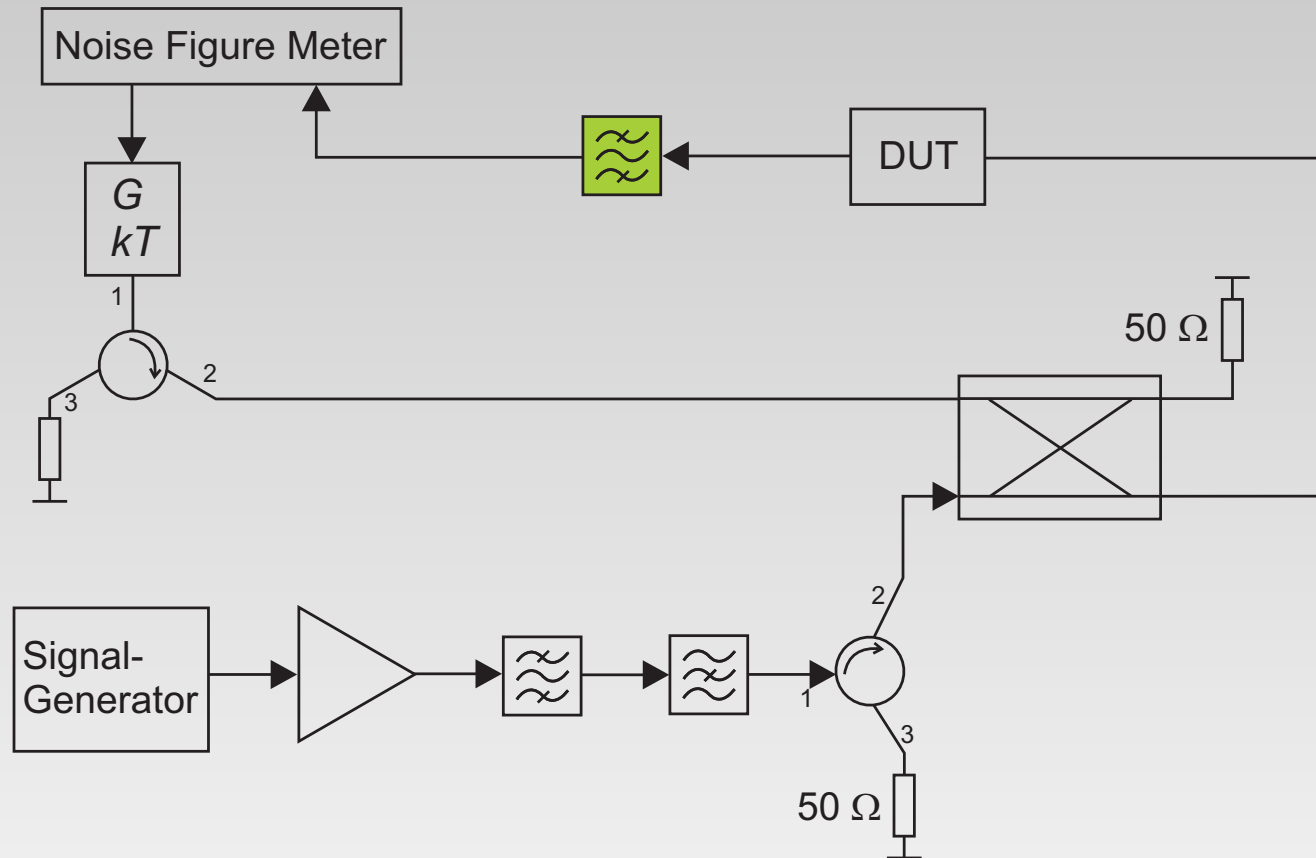
- Richtkoppler:
 - Geringe Dämpfung der Rauschleistung
 - ⇒ Erhöhte Messgenauigkeit

Rauschzahl Messaufbau



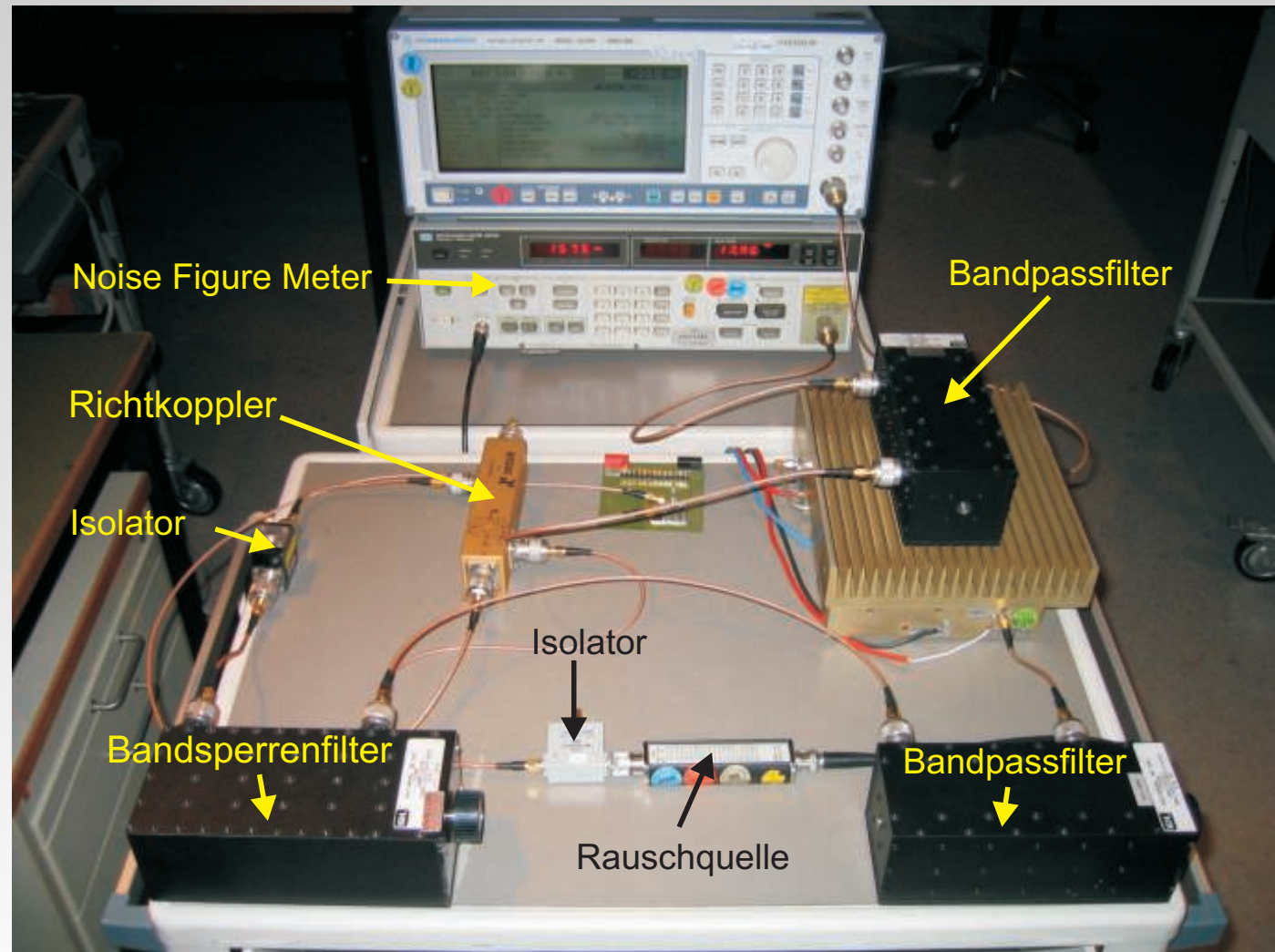
- Bandpassfilter ($f_{\text{Mitte}} = 1575,42\ \text{MHz}$):

Rauschzahl Messaufbau



- Bandpassfilter ($f_{\text{Mitte}} = 1575,42 \text{ MHz}$):
Unterdrückung von Oberwellen und Intermodulationsprodukten

Rauschzahl Messaufbau



Gliederung

- Einleitung
- Grundlagen
- Aufbau der Low Noise Amplifier Schaltung
- Messaufbauten
- **Simulation**
- Vergleich zwischen Simulations- und Messergebnissen
- Zusammenfassung und Ausblick

S-Parameter Simulation

Wahl des S-Parameter-Simulationsverfahrens:

- Im Allgemeinen kommt die S-Parameter-Simulation zum Einsatz

S-Parameter Simulation

Wahl des S-Parameter-Simulationsverfahrens:

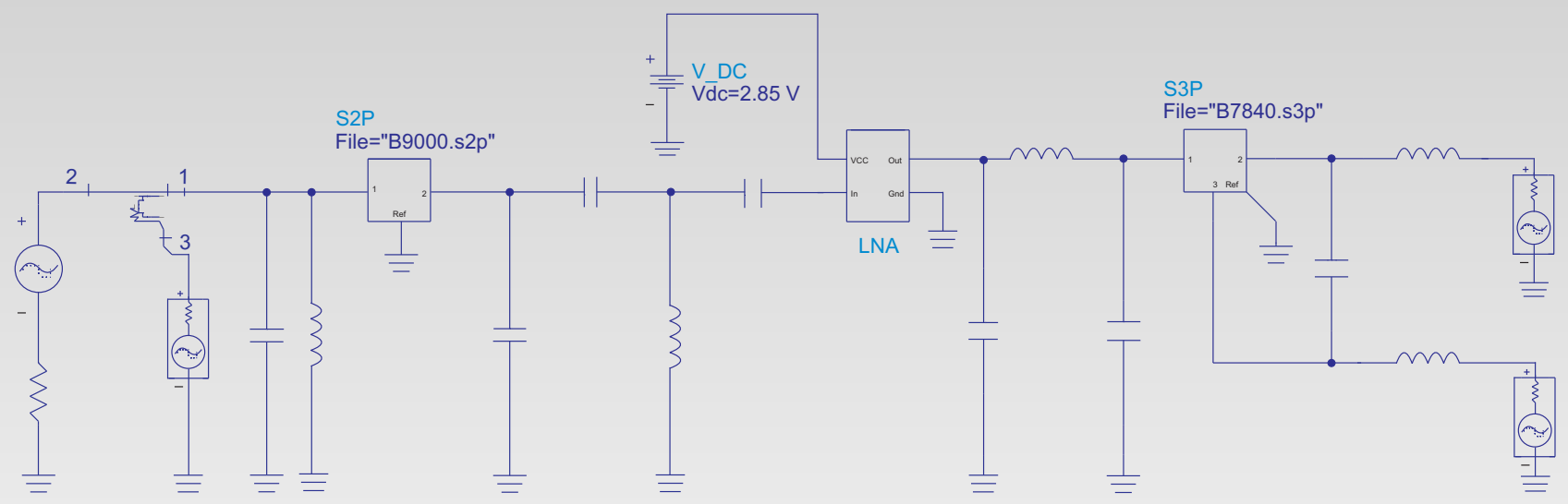
- Im Allgemeinen kommt die S-Parameter-Simulation zum Einsatz
- Problem: Nur für den Kleinsignalfall gültig
⇒ nichtlineare Effekte werden nicht berücksichtigt

S-Parameter Simulation

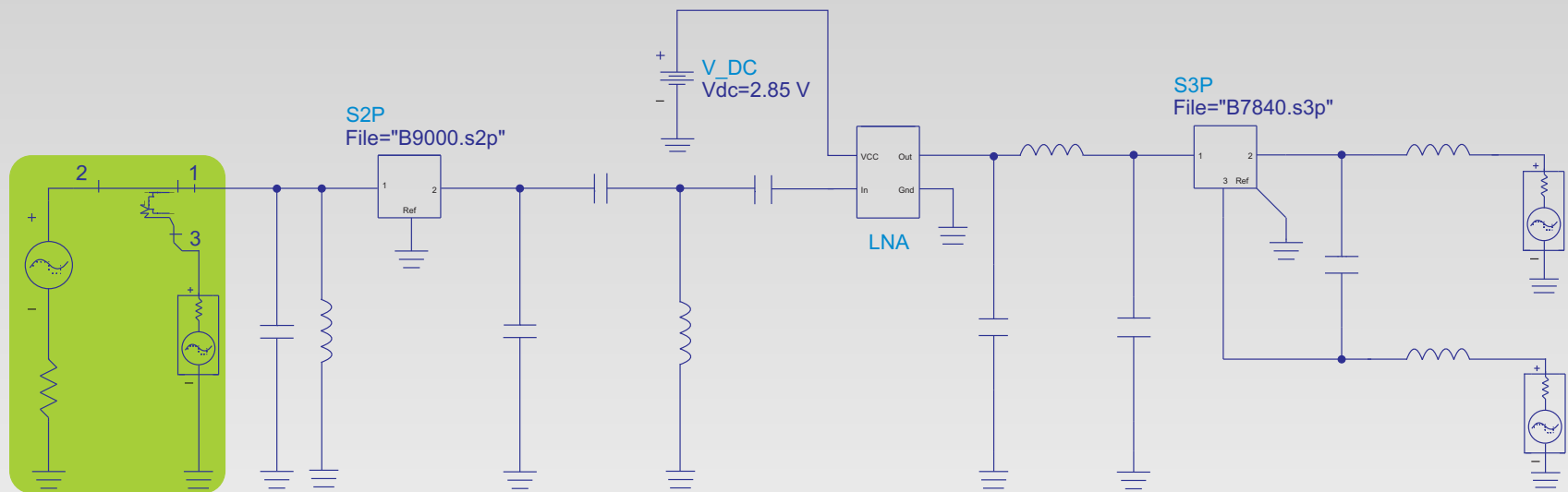
Wahl des S-Parameter-Simulationsverfahrens:

- Im Allgemeinen kommt die S-Parameter-Simulation zum Einsatz
- Problem: Nur für den Kleinsignalfall gültig
⇒ nichtlineare Effekte werden nicht berücksichtigt
- Lösung: LSSP (**L**arge **S**ignal **S**-**P**arameter)-Simulation

S-Parameter Simulation

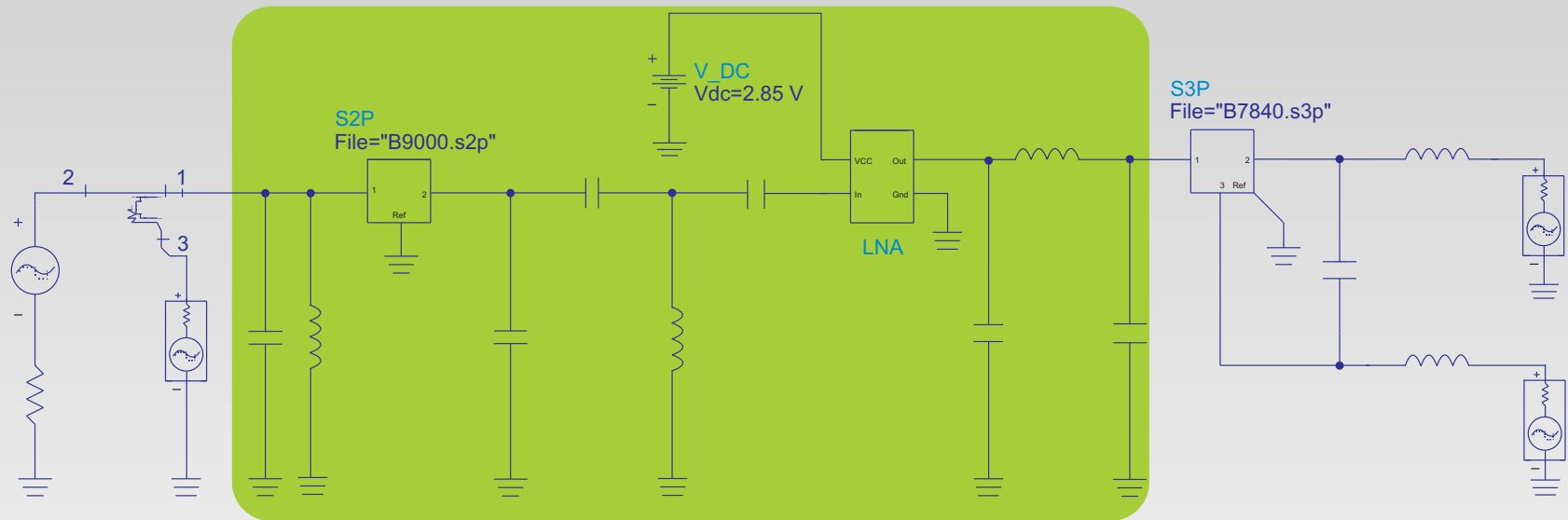


S-Parameter Simulation



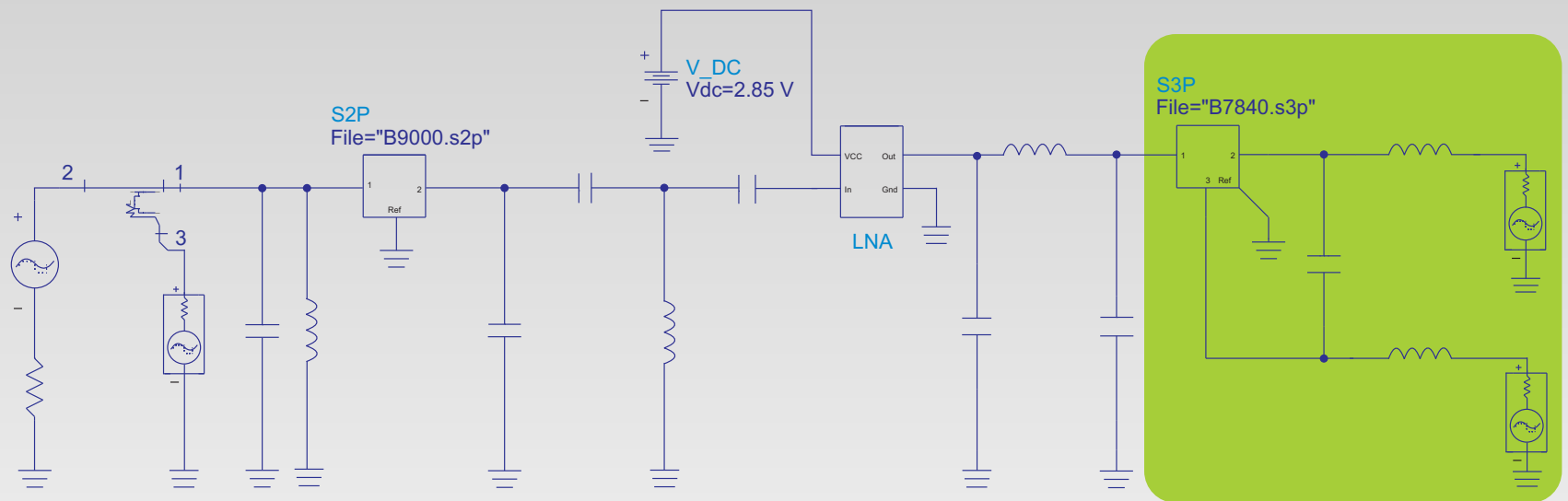
- Block 1:
Signalerzeugung und -zusammenführung

S-Parameter Simulation



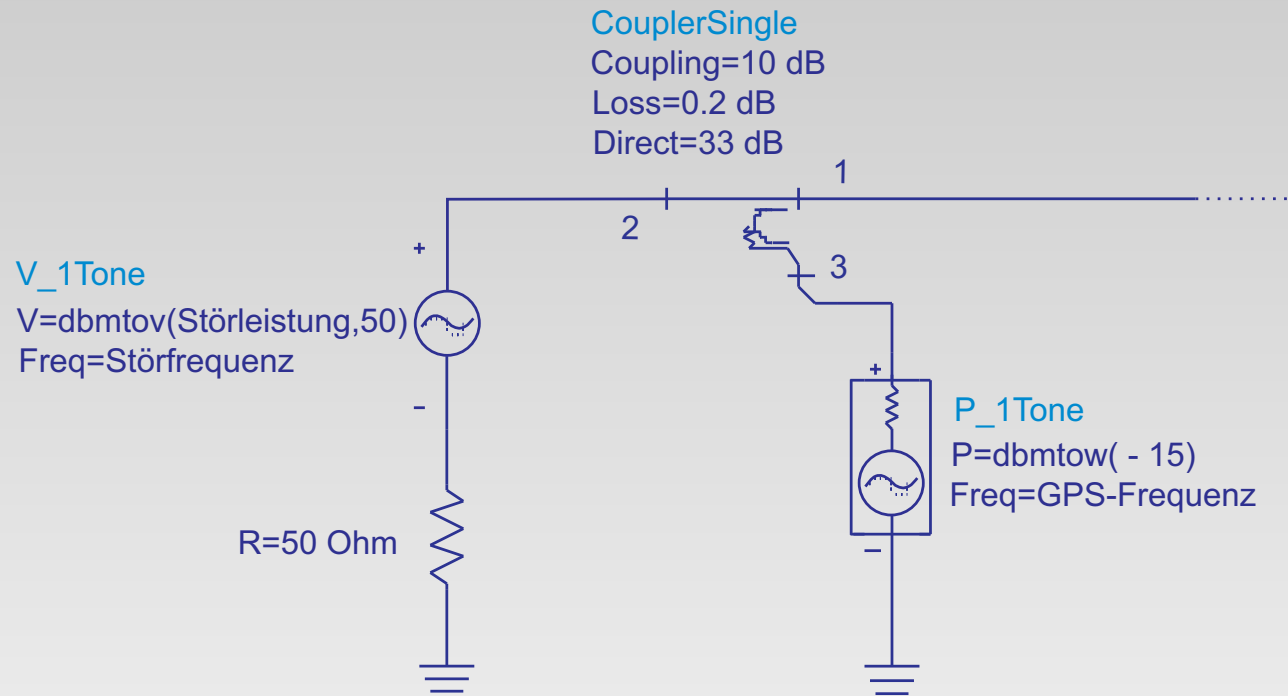
- Block 2:
LNA-Schaltung ohne Ausgangsfilterung

S-Parameter Simulation



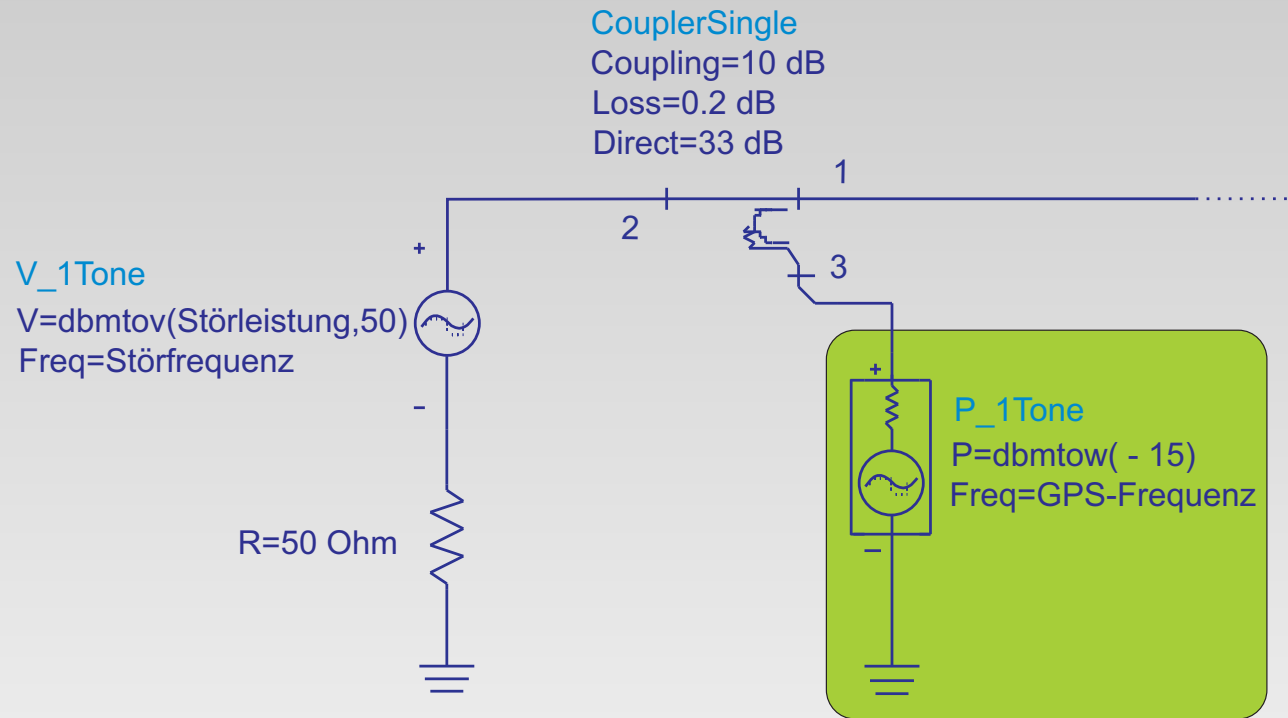
- Block 3:
Ausgangsfilerung

S-Parameter Simulation



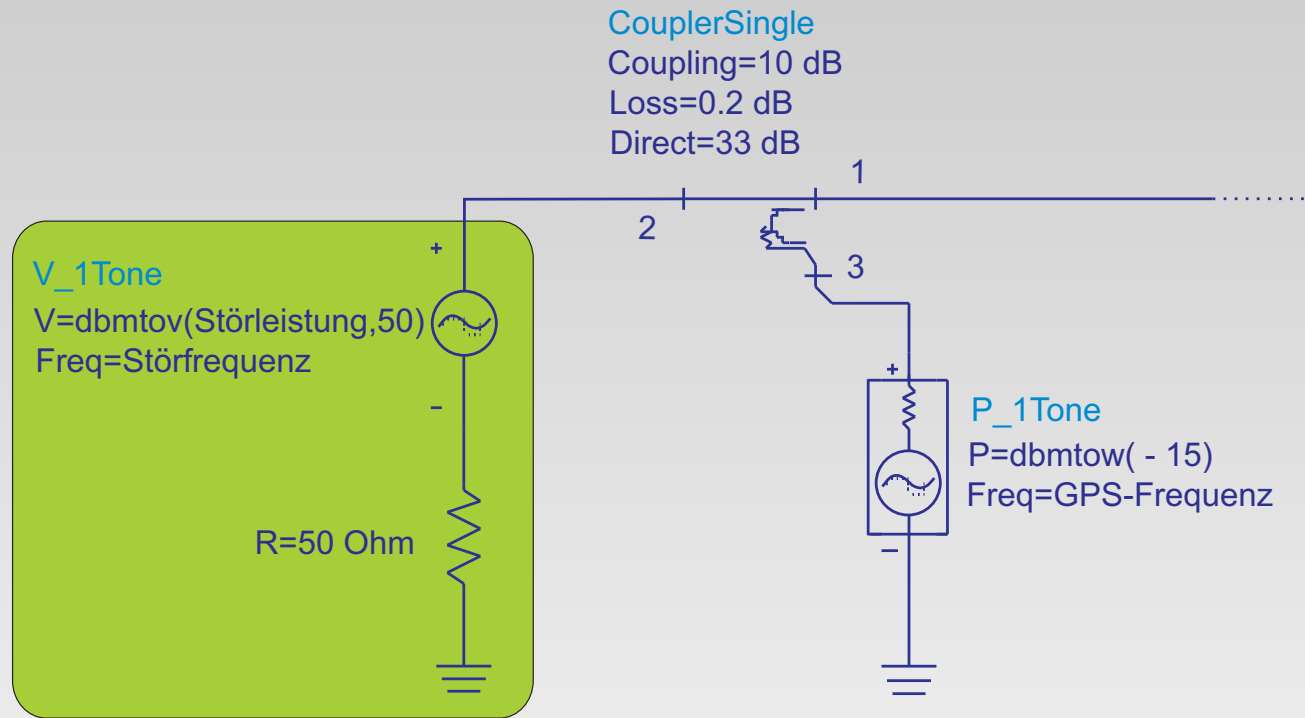
- Block 1: Signalerzeugung und -zusammenführung

S-Parameter Simulation



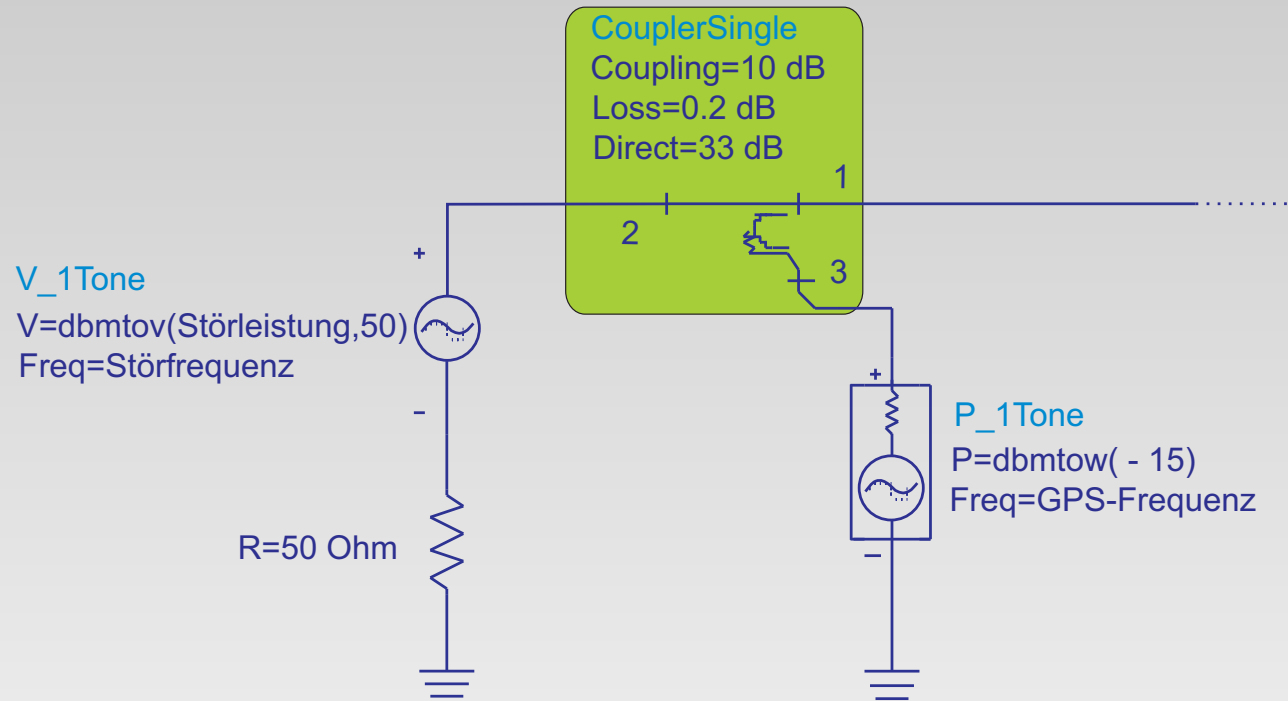
- Eingangstor, realisiert durch eine "P1_Tone"-Leistungsquelle

S-Parameter Simulation



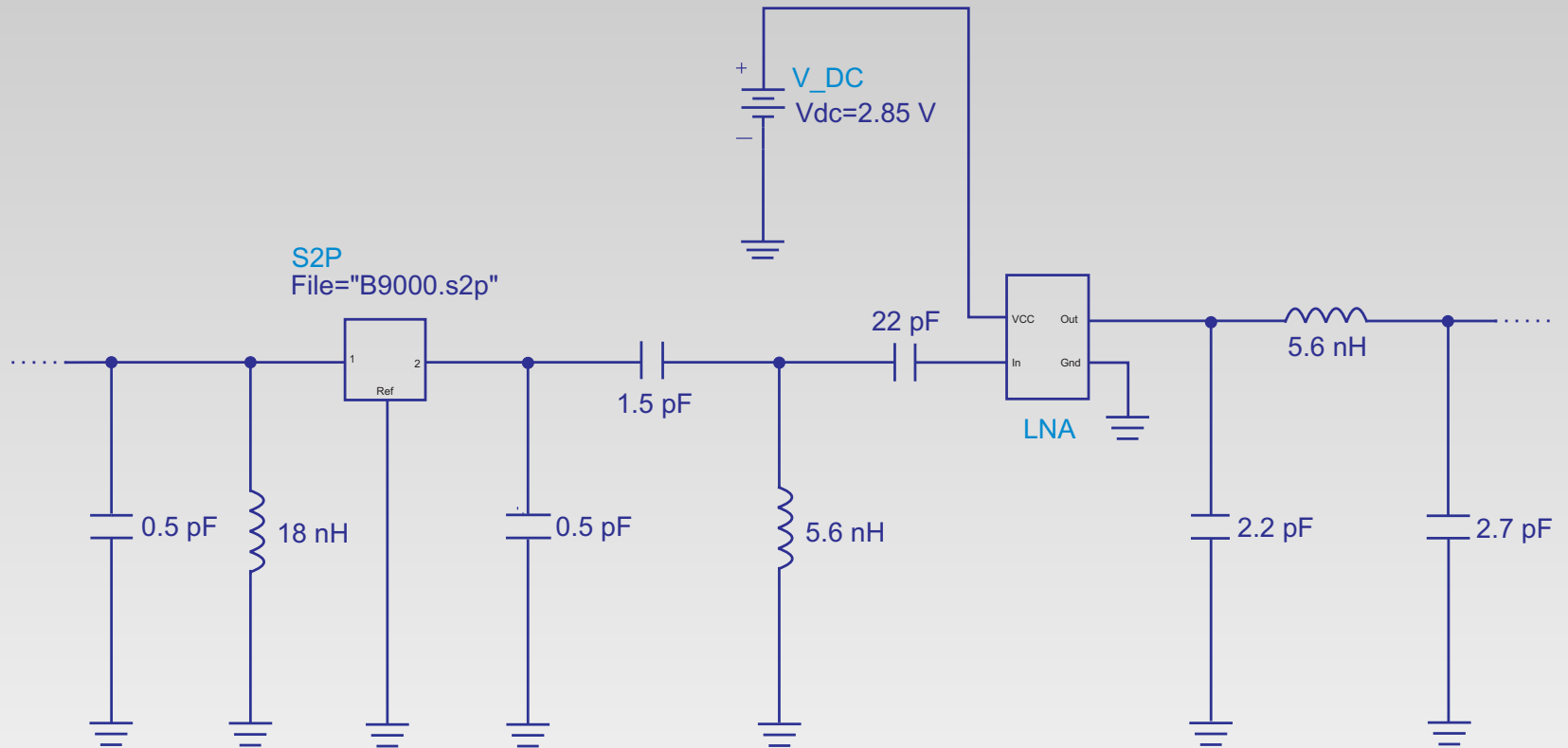
- Störsignalerzeugung mittels einer "V_1Tone"-Spannungsquelle

S-Parameter Simulation



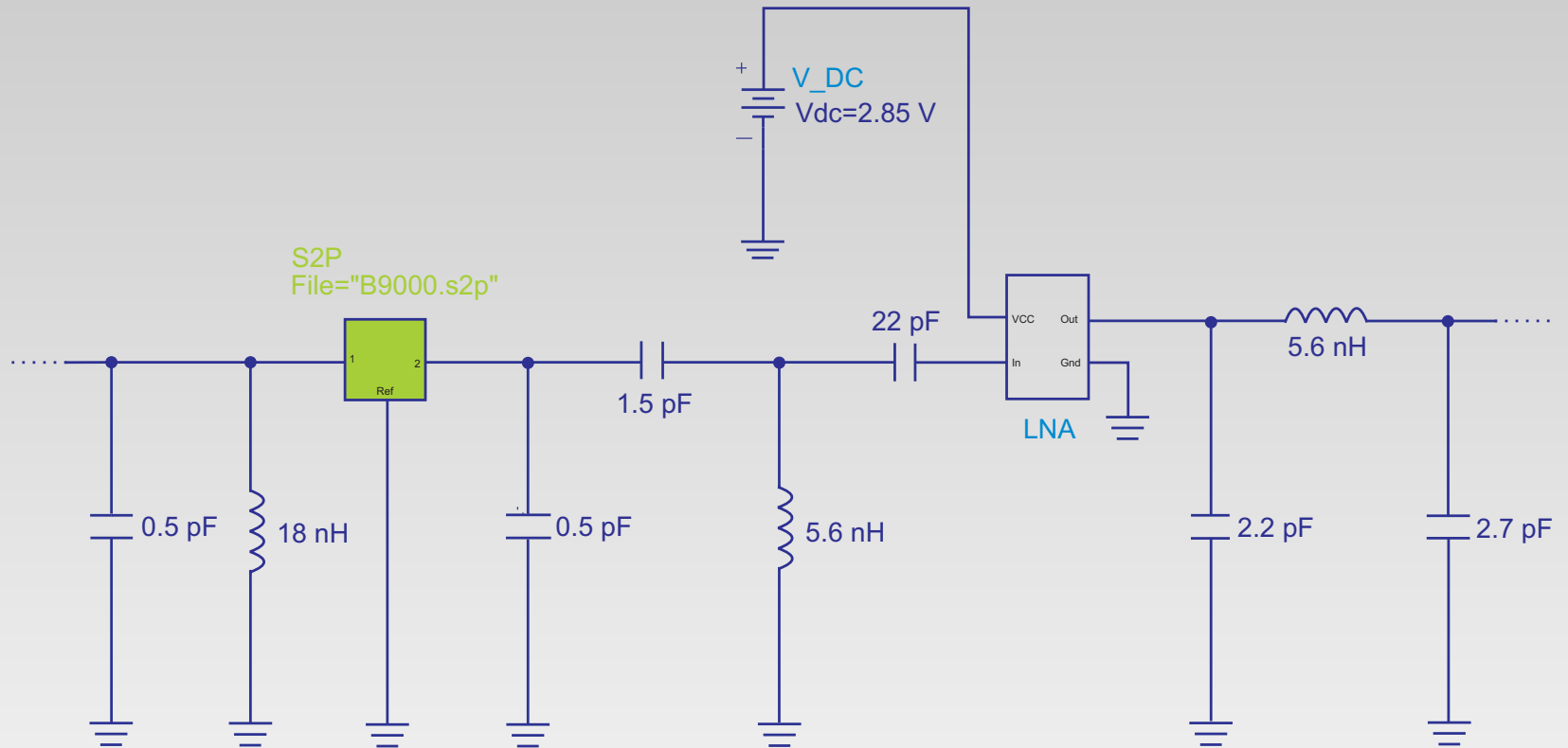
- Zusammenführung von Stör- und Messsignal

S-Parameter Simulation



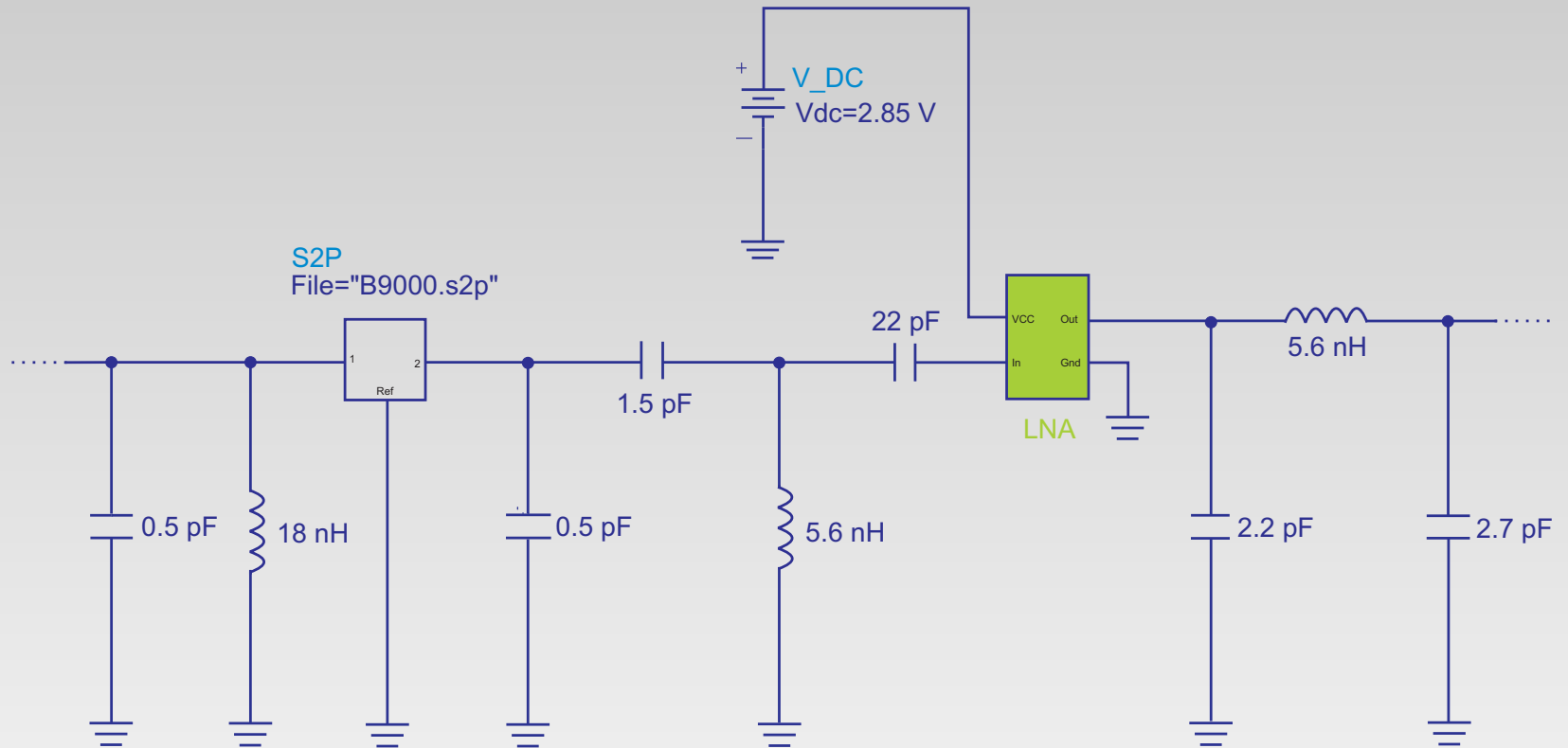
- Block 2: LNA-Schaltung ohne Ausgangsfilterung

S-Parameter Simulation



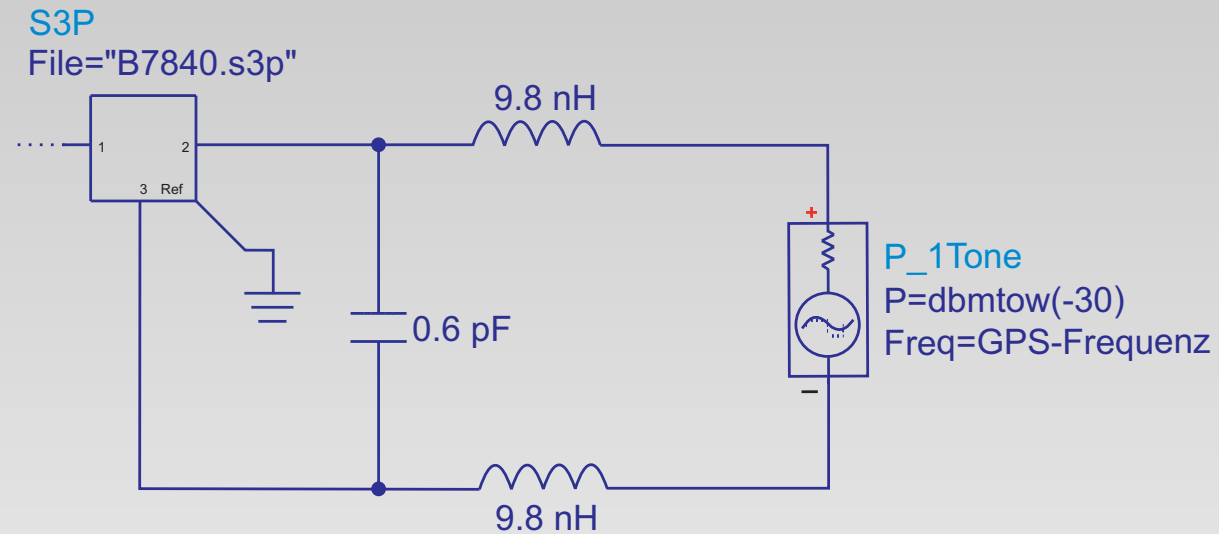
- Messwerte mittels eines "Data Items" in die Simulation eingebunden

S-Parameter Simulation



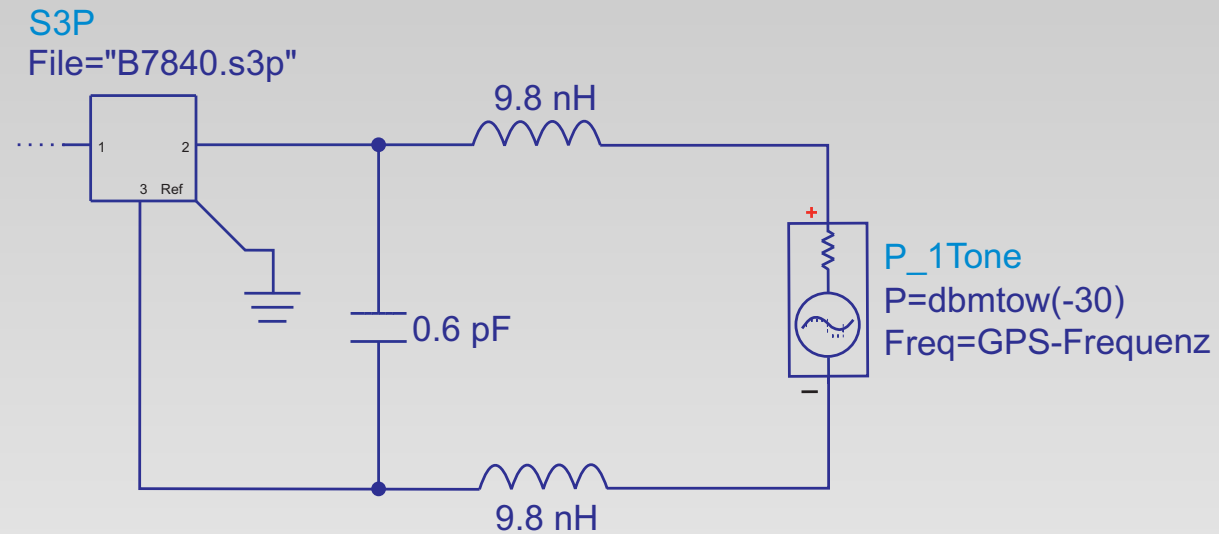
- LNA in einem separaten Schaltplan realisiert

S-Parameter Simulation



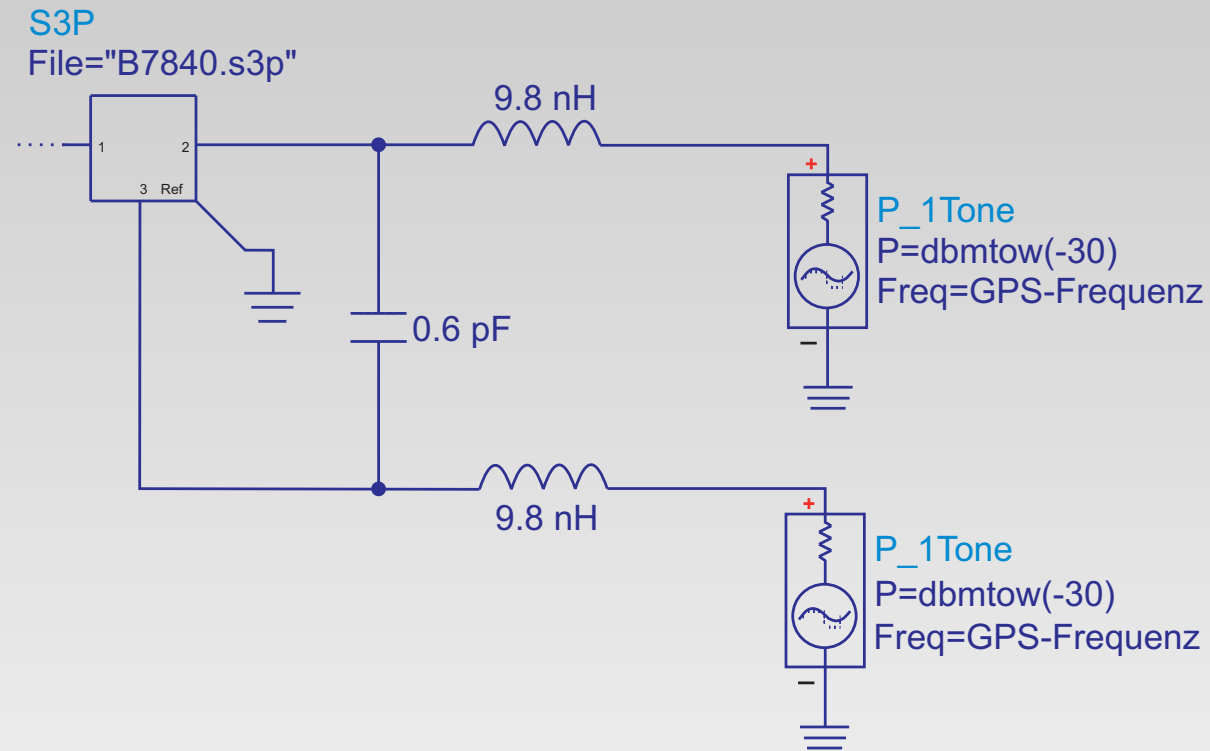
■ Block 3: Ausgangsfilterung

S-Parameter Simulation



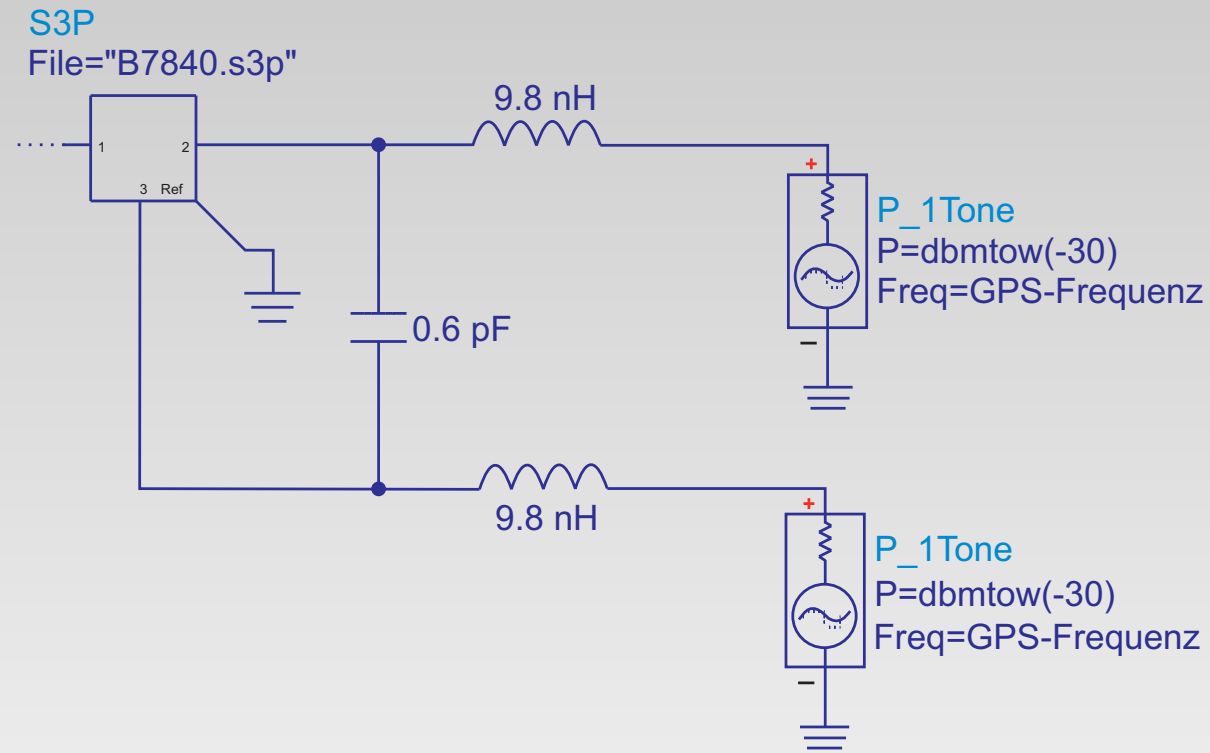
- **Nachteil: Vernachlässigung des Gleichtaktsignalanteils**

S-Parameter Simulation



- Zur Berücksichtigung des Gleichtaktsignalanteils:
 - Separate Abschlußquellen an den Toren 2 und 3

S-Parameter Simulation

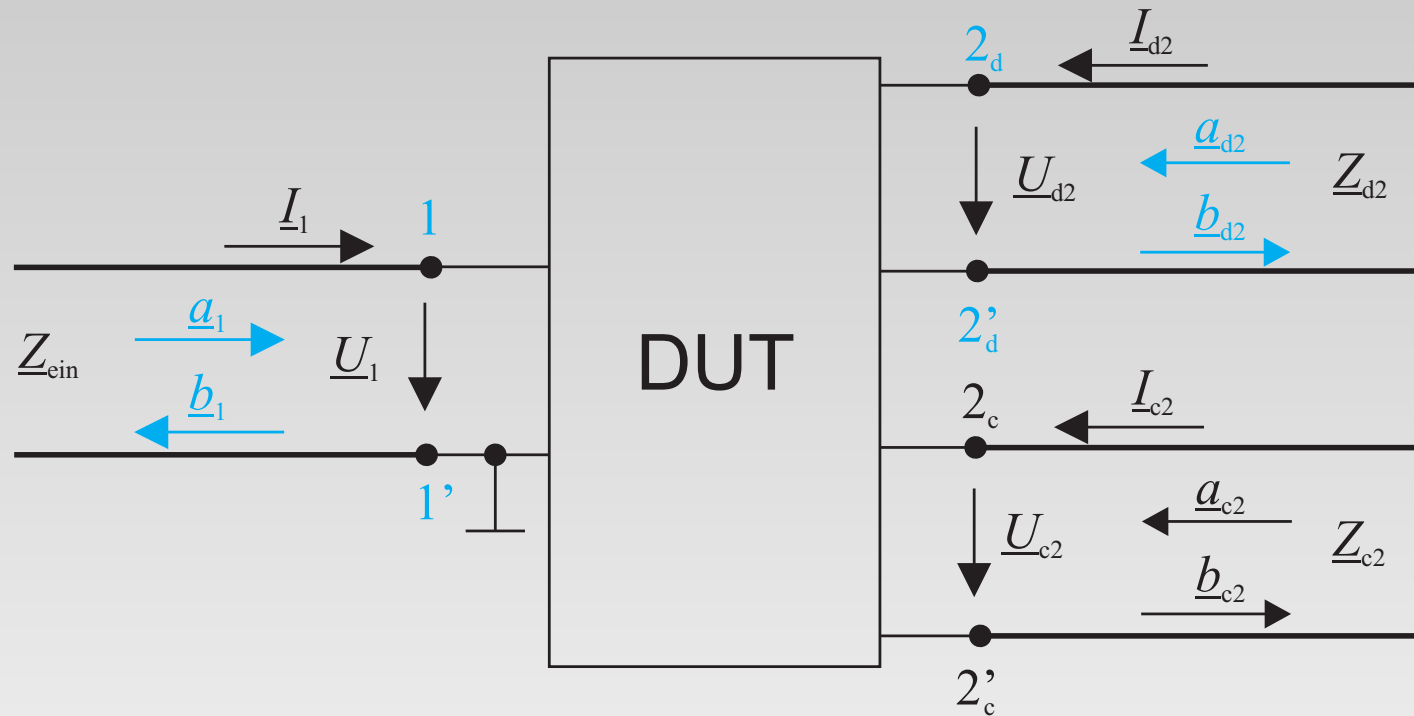


- Zur Berücksichtigung des Gleichtaktsignalanteils:
 - Separate Abschlußquellen an den Toren 2 und 3
 - Umrechnung in die Mixed-Mode S-Parameter

Gliederung

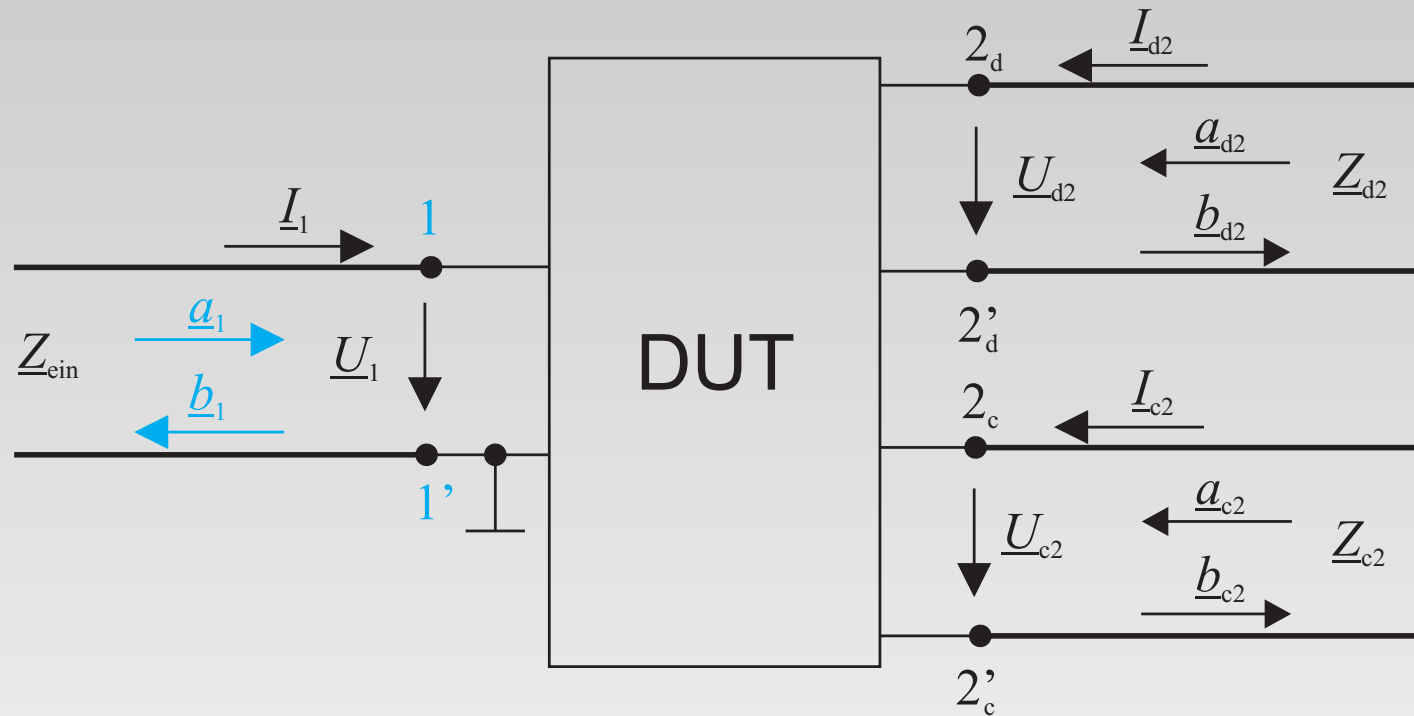
- Einleitung
- Grundlagen
- Aufbau der Low Noise Amplifier Schaltung
- Messaufbauten
- Simulation
- Vergleich zwischen Simulations- und Messergebnissen
- Zusammenfassung und Ausblick

Ergebnisse: S-Parameter



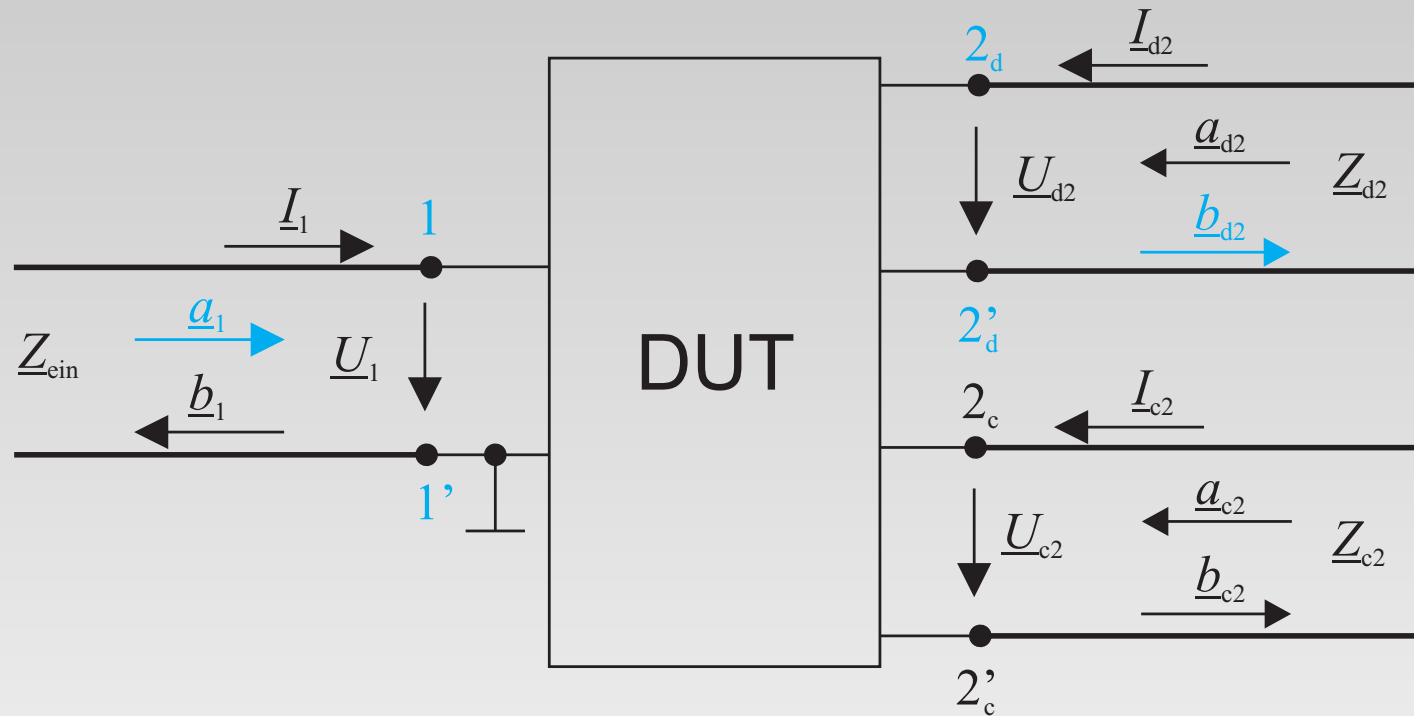
$$\begin{pmatrix} \underline{b}_1 \\ \underline{b}_{d2} \\ \underline{b}_{c2} \end{pmatrix} = \begin{pmatrix} \underline{s}_{ss11} & \underline{s}_{sd12} & \underline{s}_{sc12} \\ \underline{s}_{ds21} & \underline{s}_{dd22} & \underline{s}_{dc22} \\ \underline{s}_{cs21} & \underline{s}_{cd22} & \underline{s}_{cc22} \end{pmatrix} \cdot \begin{pmatrix} \underline{a}_1 \\ \underline{a}_{d2} \\ \underline{a}_{c2} \end{pmatrix}$$

Ergebnisse: S-Parameter



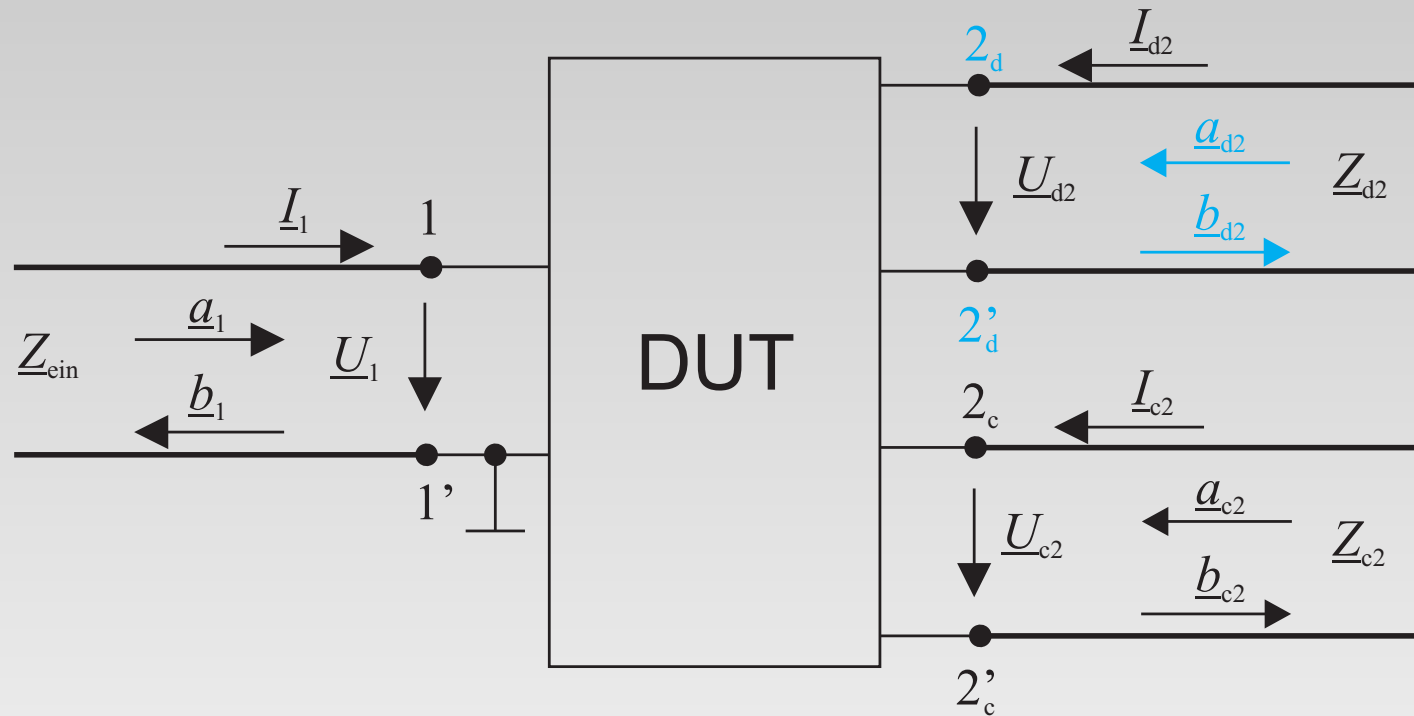
$$\begin{pmatrix} \underline{b}_1 \\ \underline{b}_{d2} \\ \underline{b}_{c2} \end{pmatrix} = \begin{pmatrix} \underline{s}_{ss11} & \underline{s}_{sd12} & \underline{s}_{sc12} \\ \underline{s}_{ds21} & \underline{s}_{dd22} & \underline{s}_{dc22} \\ \underline{s}_{cs21} & \underline{s}_{cd22} & \underline{s}_{cc22} \end{pmatrix} \cdot \begin{pmatrix} \underline{a}_1 \\ \underline{a}_{d2} \\ \underline{a}_{c2} \end{pmatrix}$$

Ergebnisse: S-Parameter



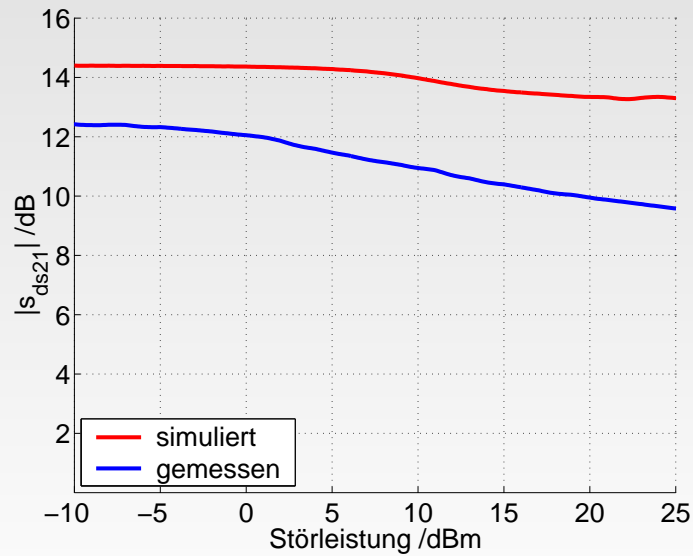
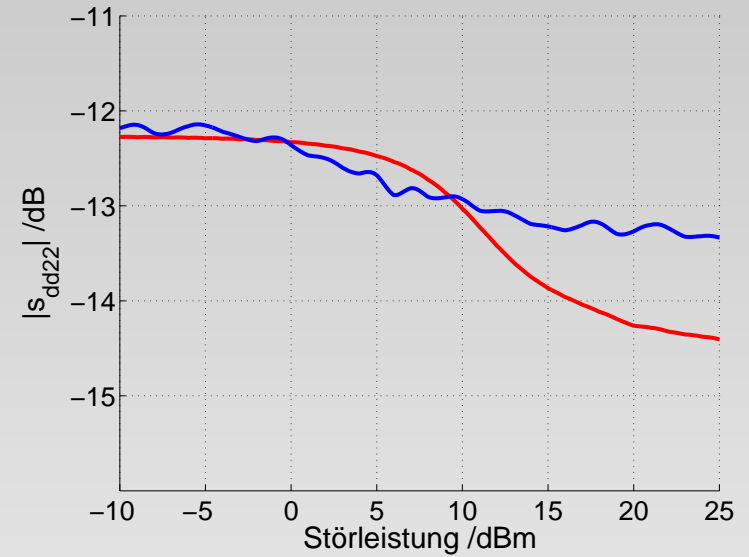
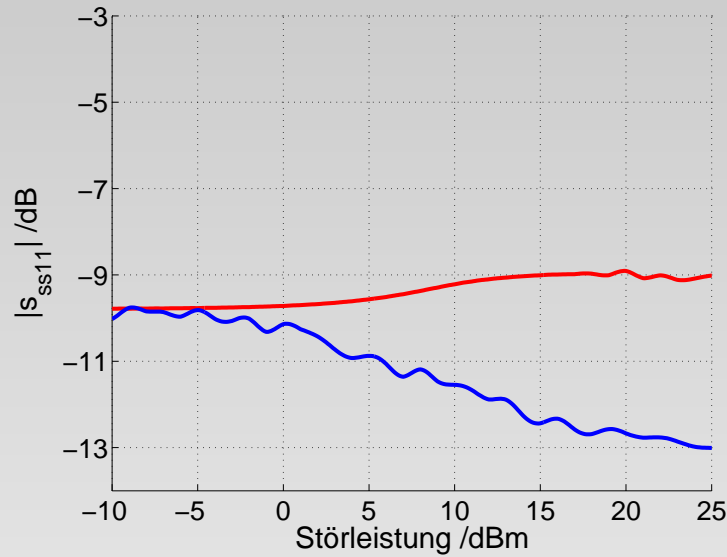
$$\begin{pmatrix} \underline{b}_1 \\ \underline{b}_{d2} \\ \underline{b}_{c2} \end{pmatrix} = \begin{pmatrix} \underline{s}_{ss11} & \underline{s}_{sd12} & \underline{s}_{sc12} \\ \underline{s}_{ds21} & \underline{s}_{dd22} & \underline{s}_{dc22} \\ \underline{s}_{cs21} & \underline{s}_{cd22} & \underline{s}_{cc22} \end{pmatrix} \cdot \begin{pmatrix} \underline{a}_1 \\ \underline{a}_{d2} \\ \underline{a}_{c2} \end{pmatrix}$$

Ergebnisse: S-Parameter

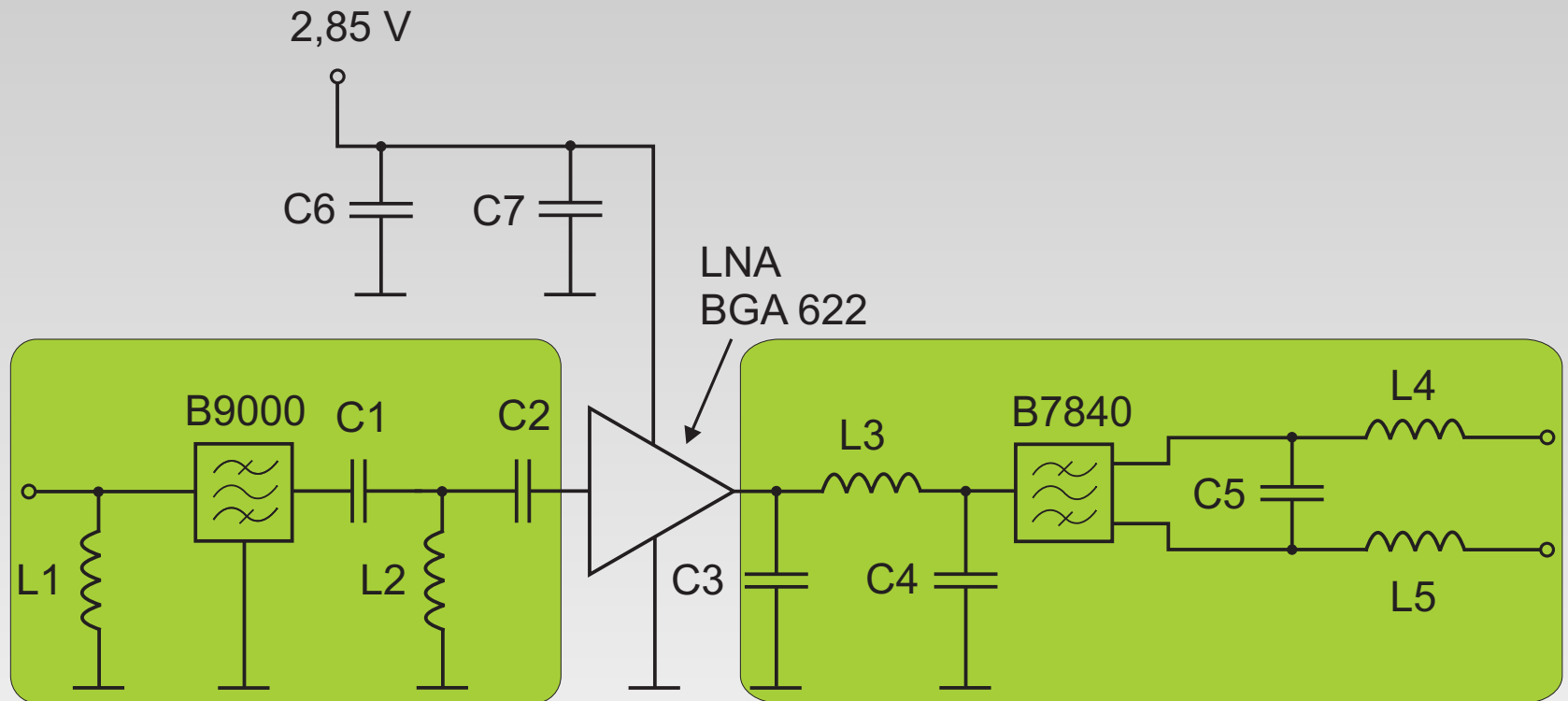


$$\begin{pmatrix} \underline{b}_1 \\ \underline{b}_{d2} \\ \underline{b}_{c2} \end{pmatrix} = \begin{pmatrix} \underline{s}_{ss11} & \underline{s}_{sd12} & \underline{s}_{sc12} \\ \underline{s}_{ds21} & \underline{s}_{dd22} & \underline{s}_{dc22} \\ \underline{s}_{cs21} & \underline{s}_{cd22} & \underline{s}_{cc22} \end{pmatrix} \cdot \begin{pmatrix} \underline{a}_1 \\ \underline{a}_{d2} \\ \underline{a}_{c2} \end{pmatrix}$$

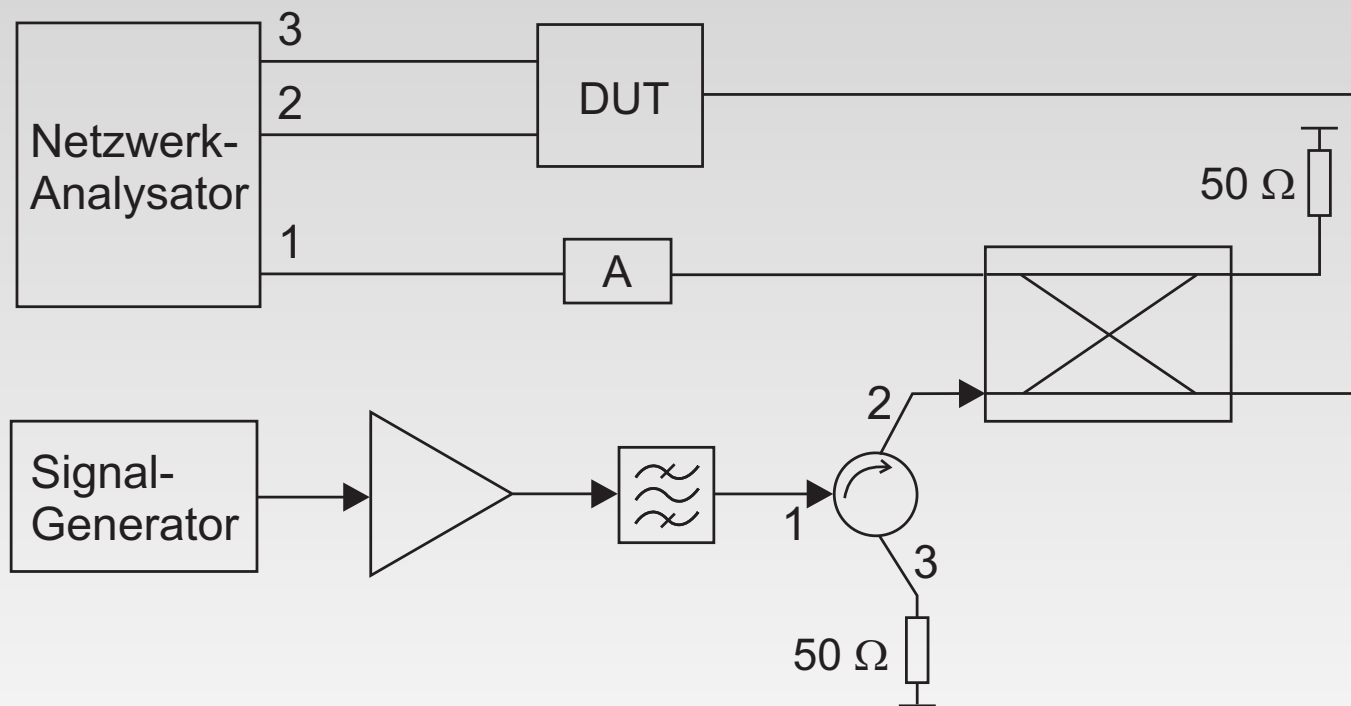
Ergebnisse: $f_{GPS} = 1575,42 \text{ MHz}$ $f_{Stör} = 897,5 \text{ MHz}$



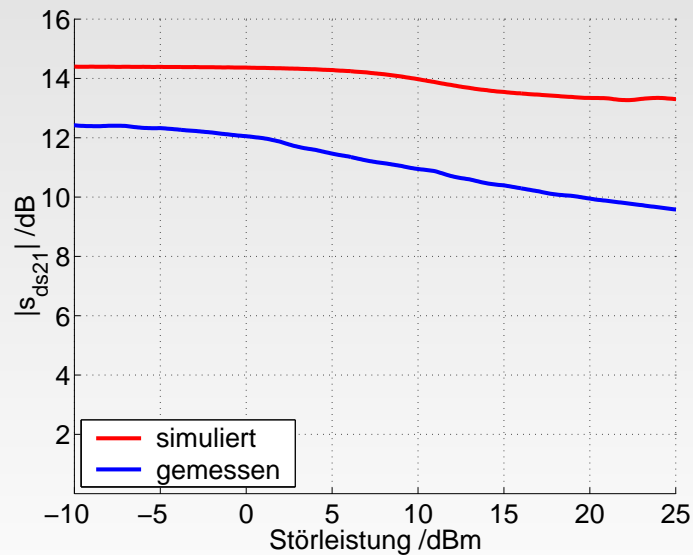
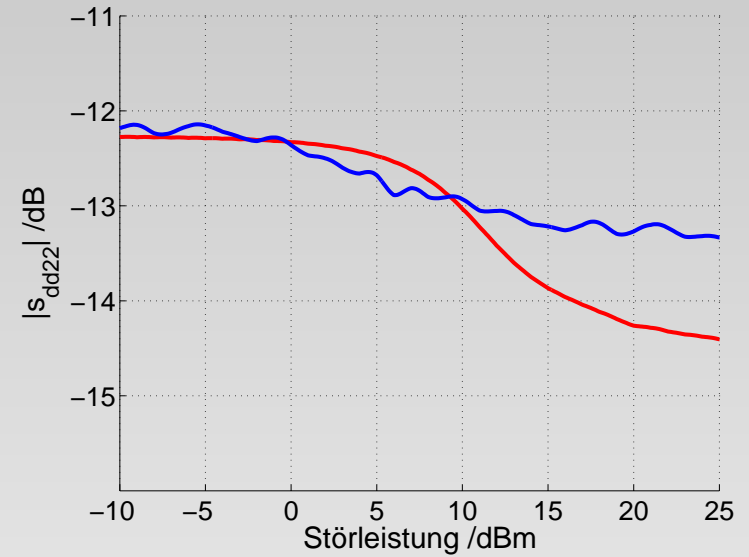
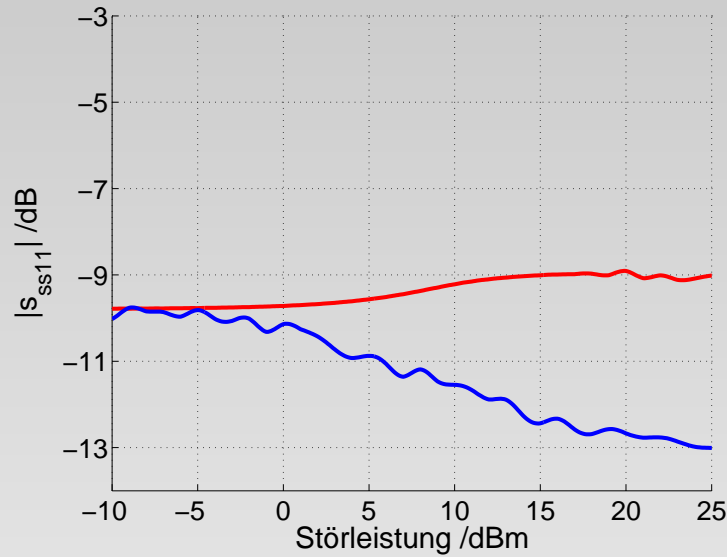
Ergebnisse: S-Parameter



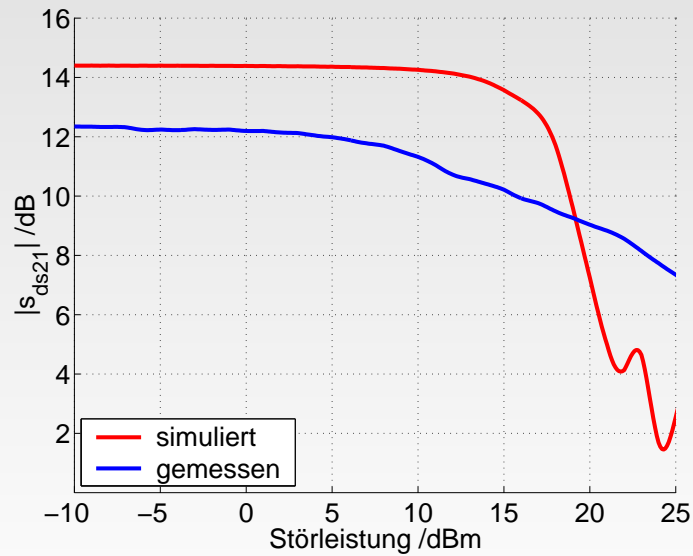
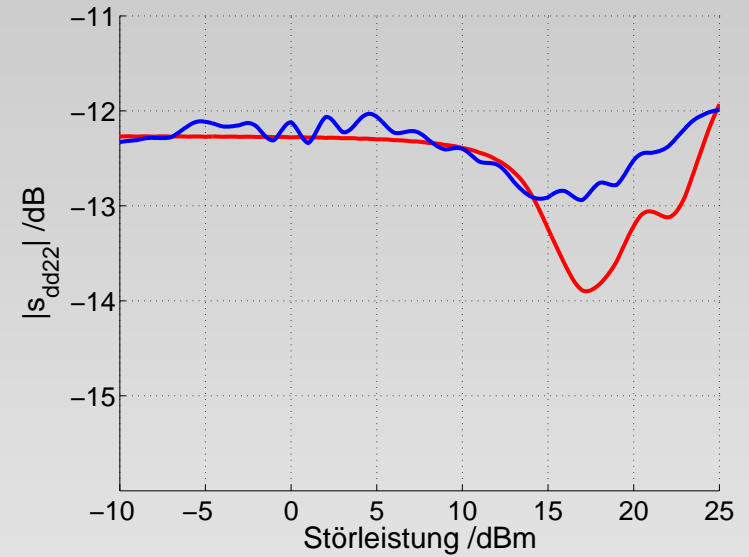
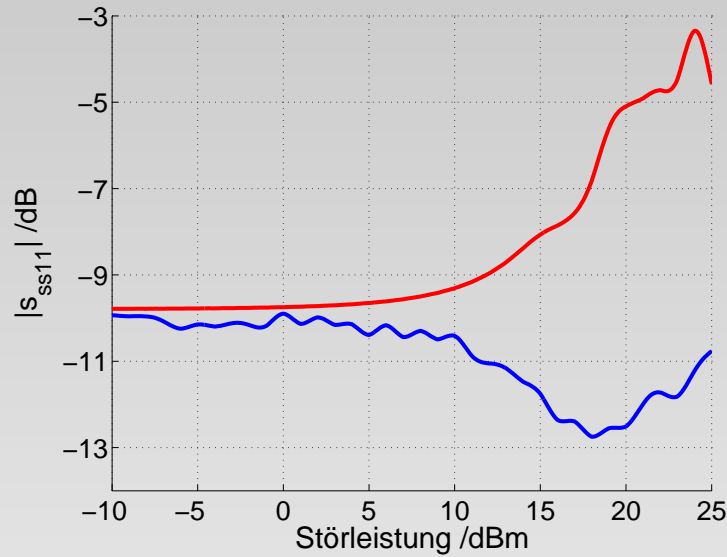
Ergebnisse: S-Parameter



Ergebnisse: $f_{\text{GPS}} = 1575,42 \text{ MHz}$ $f_{\text{Stör}} = 897,5 \text{ MHz}$

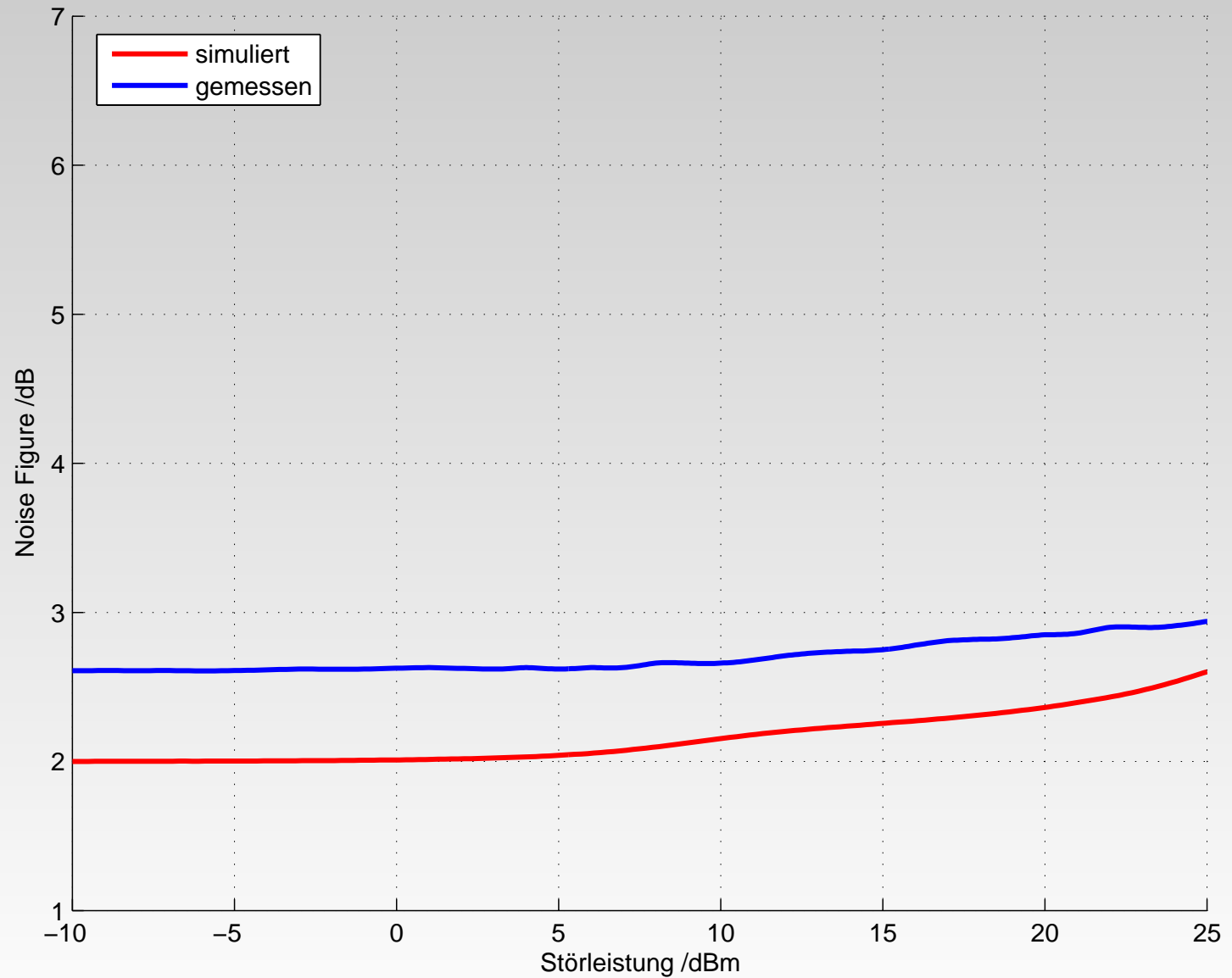


Ergebnisse: $f_{\text{GPS}} = 1575,42 \text{ MHz}$ $f_{\text{Stör}} = 1747,5 \text{ MHz}$

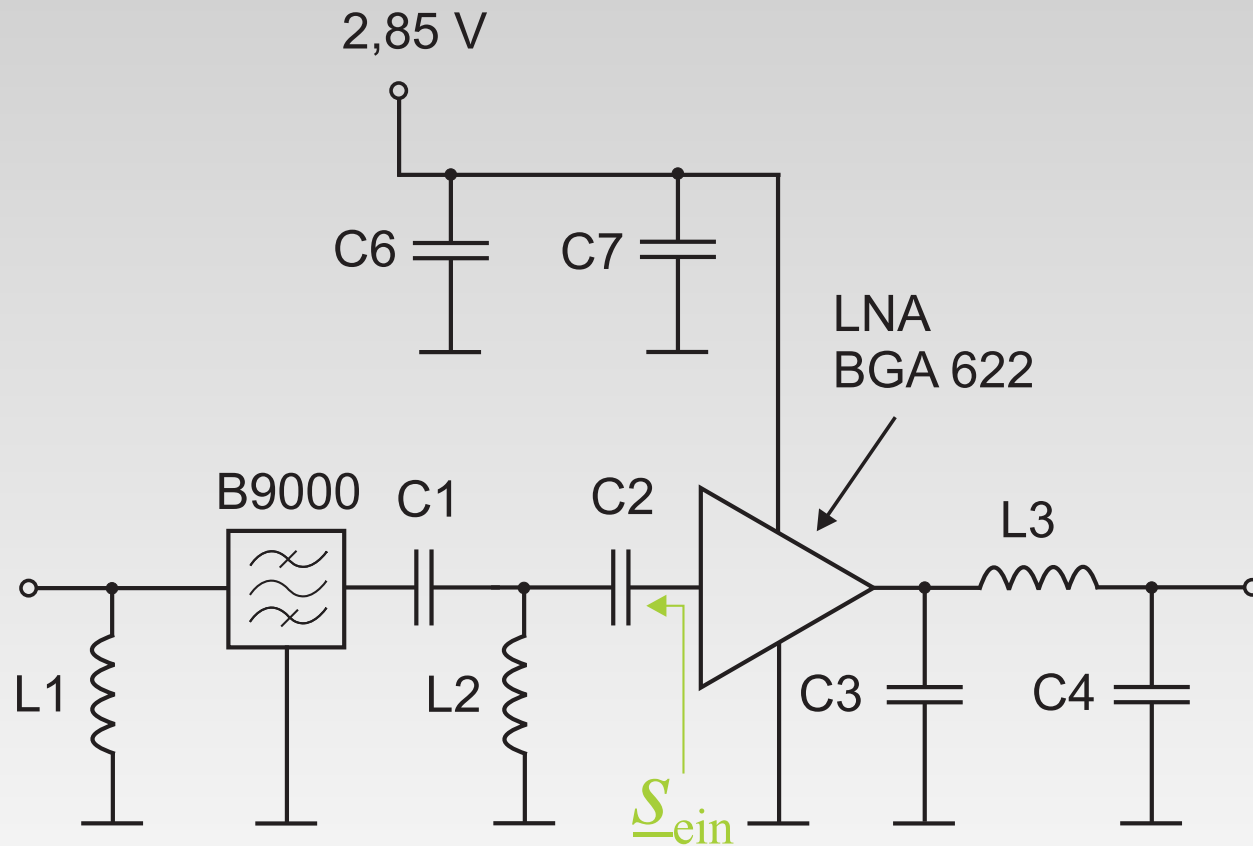


Ergebnisse: $f_{\text{GPS}} = 1575,42 \text{ MHz}$

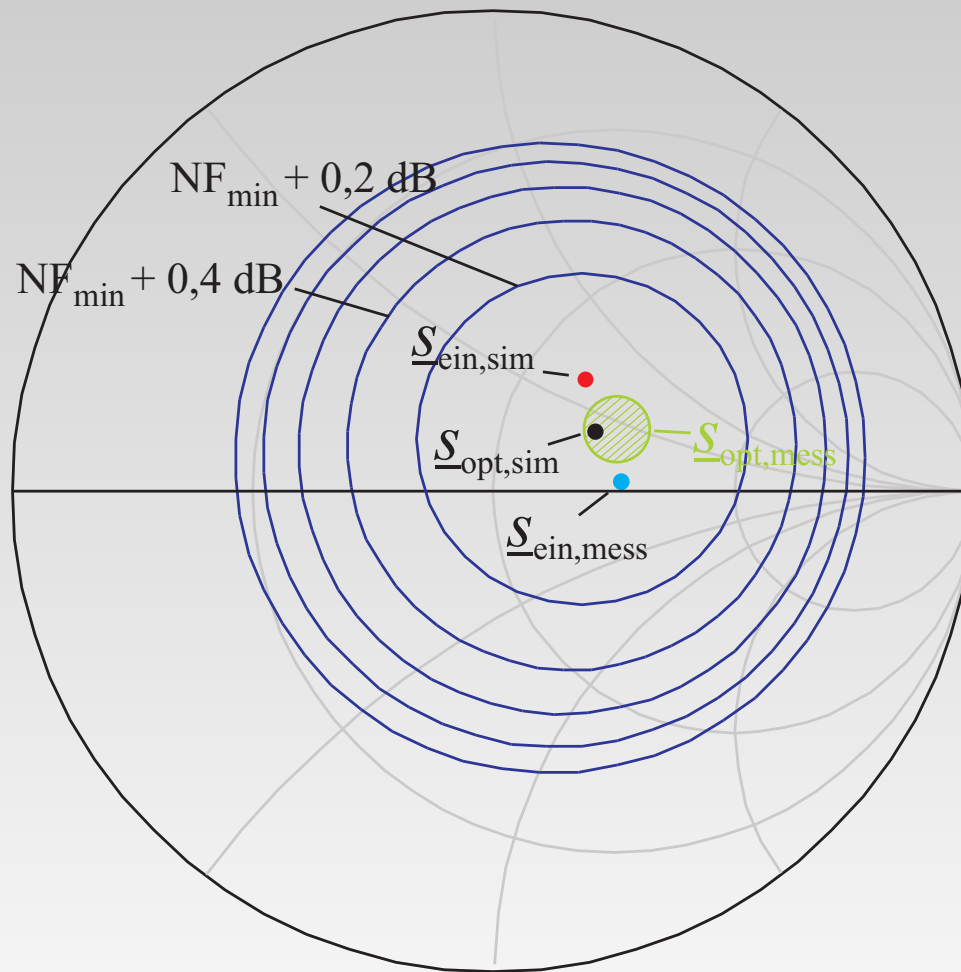
$f_{\text{Stör}} = 897,5 \text{ MHz}$



Ergebnisse: Rauschzahl

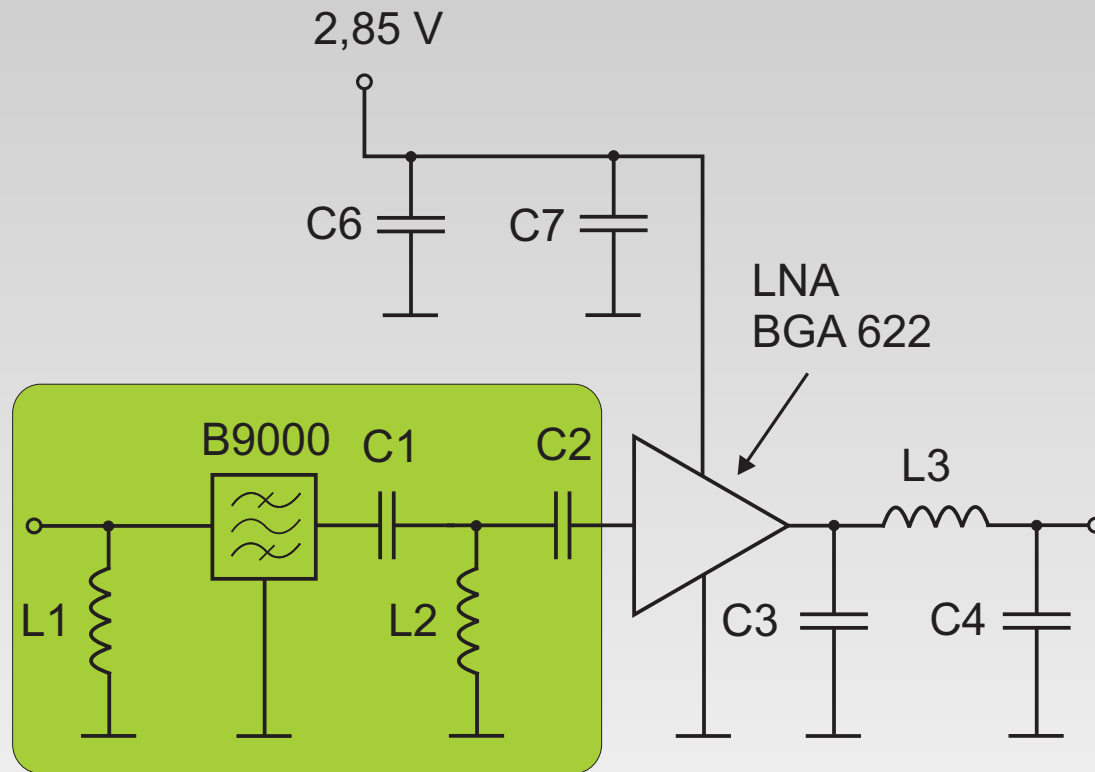


Ergebnisse: Rauschzahl

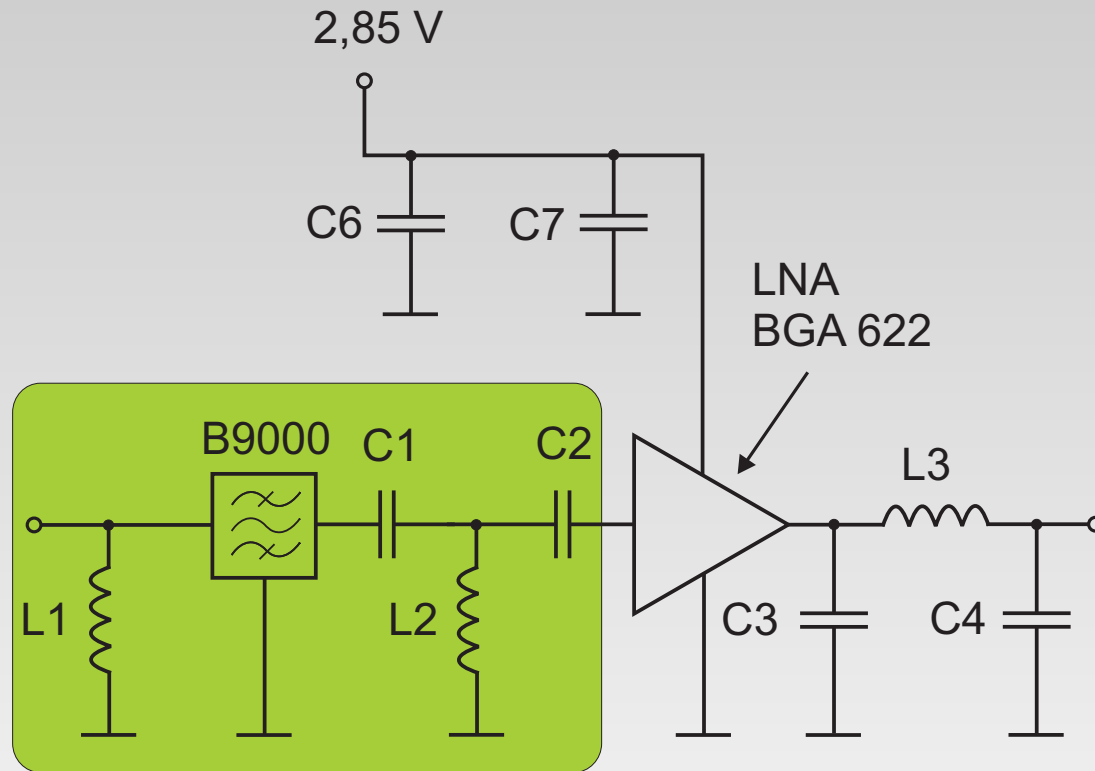


$$f_{\text{GPS}} = 1575,42 \text{ MHz}$$

Ergebnisse: Rauschzahl

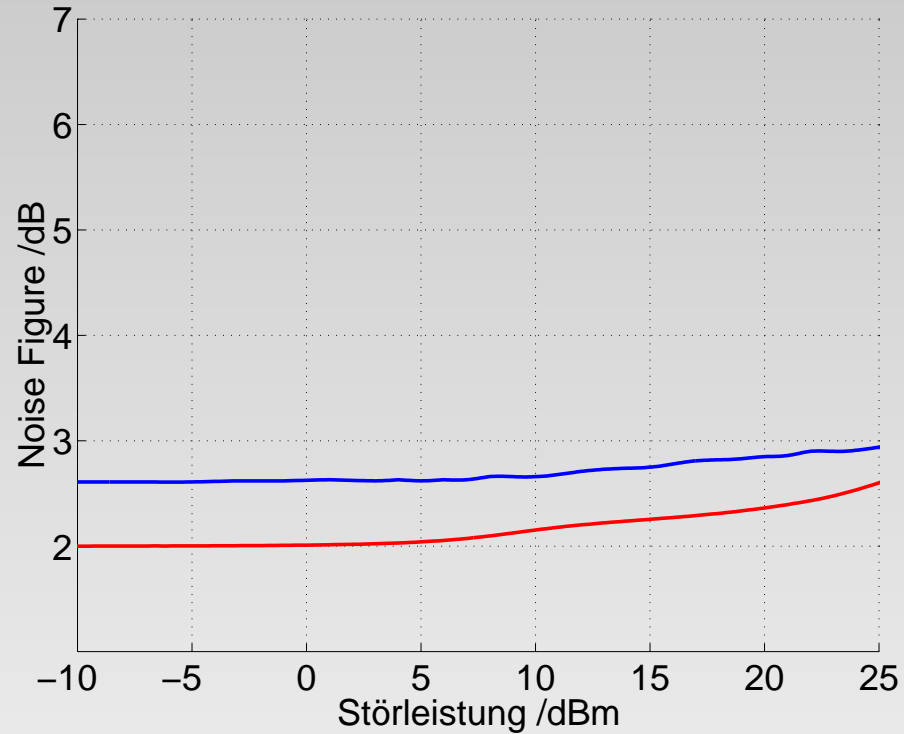


Ergebnisse: Rauschzahl

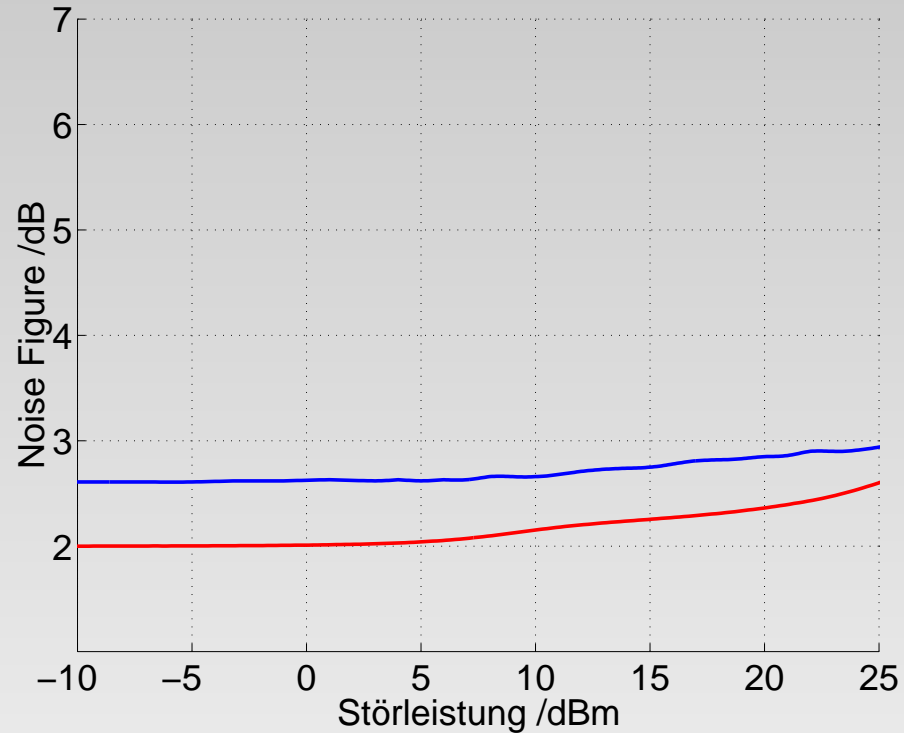


$$F_{\text{ges}} = F_1 + \frac{F_2 - 1}{G_{\text{verf}_1}} + \dots + \frac{F_N - 1}{G_{\text{verf}_1} G_{\text{verf}_2} \dots G_{\text{verf}_{(N-1)}}$$

Ergebnisse: $f_{\text{GPS}} = 1575,42 \text{ MHz}$ $f_{\text{Stör}} = 897,5 \text{ MHz}$

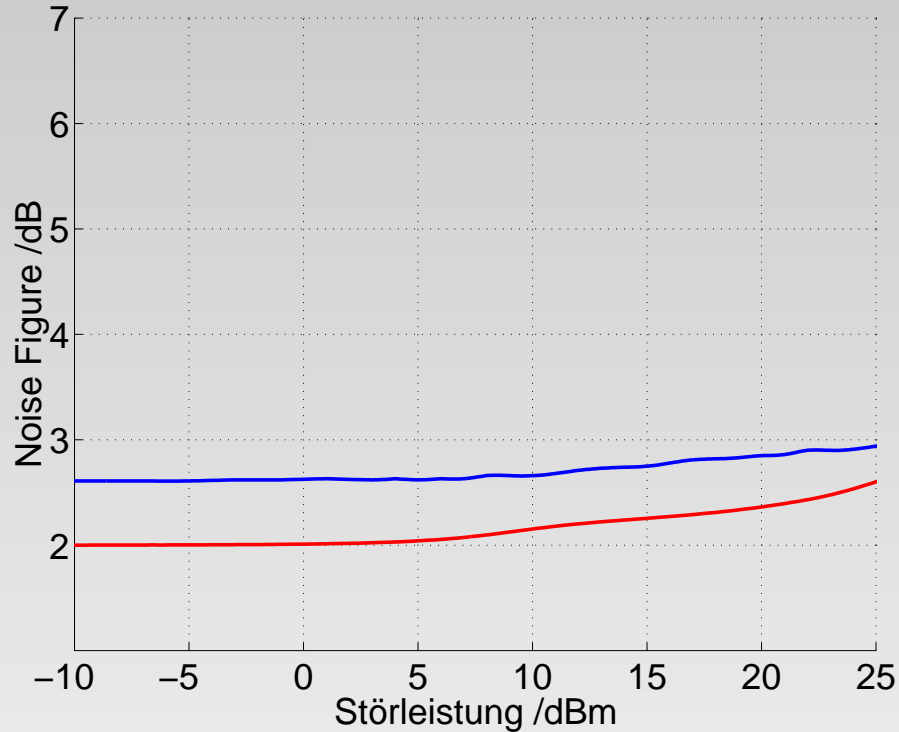


Ergebnisse: $f_{\text{GPS}} = 1575,42 \text{ MHz}$ $f_{\text{Stör}} = 897,5 \text{ MHz}$



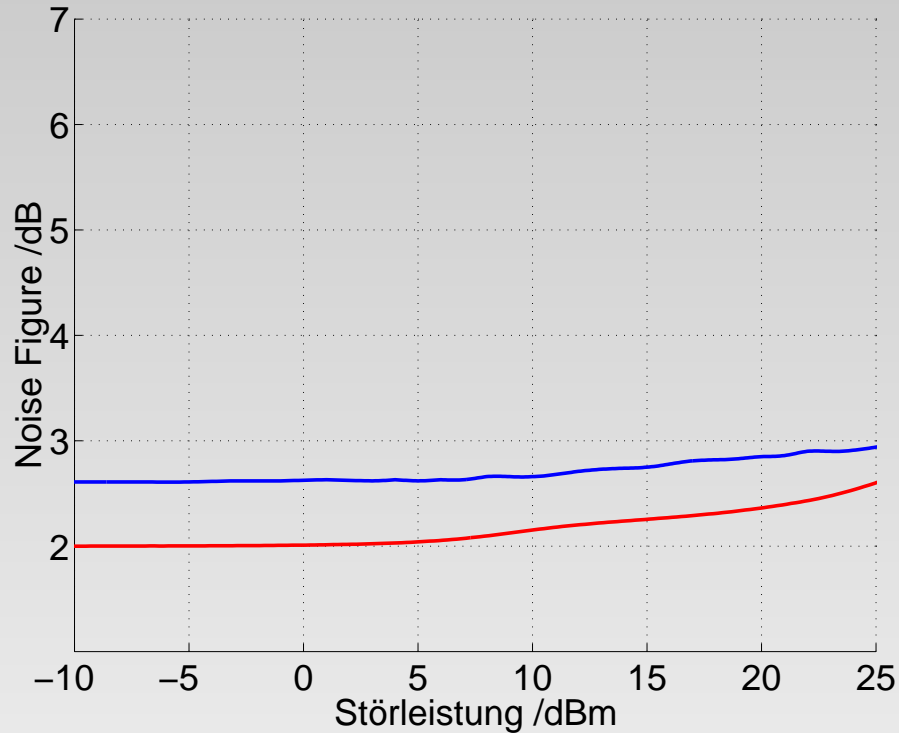
- 0,3 dB Offset bei Messung/Simulation des reinen LNAs

Ergebnisse: $f_{\text{GPS}} = 1575,42 \text{ MHz}$ $f_{\text{Stör}} = 897,5 \text{ MHz}$



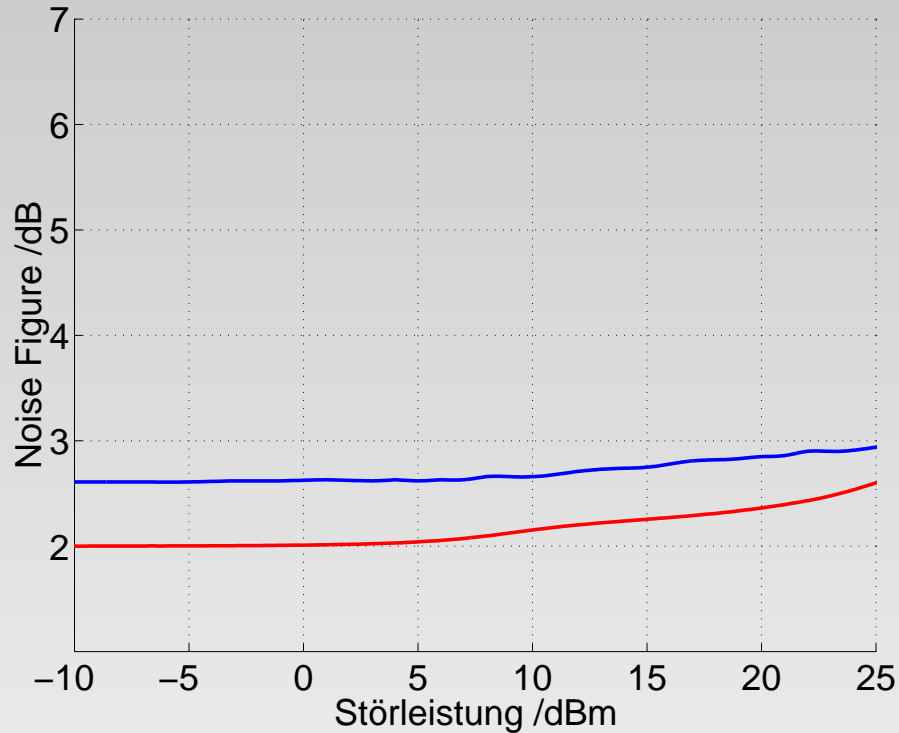
- 0,3 dB Offset bei Messung/Simulation des reinen LNAs
- 0,2 dB Offset bei Messung/Simulation der Eingangsfilterung

Ergebnisse: $f_{\text{GPS}} = 1575,42 \text{ MHz}$ $f_{\text{Stör}} = 897,5 \text{ MHz}$



- 0,3 dB Offset bei Messung/Simulation des reinen LNAs
- 0,2 dB Offset bei Messung/Simulation der Eingangsfilterung
- Messungenauigkeit des Noise Figure Meters

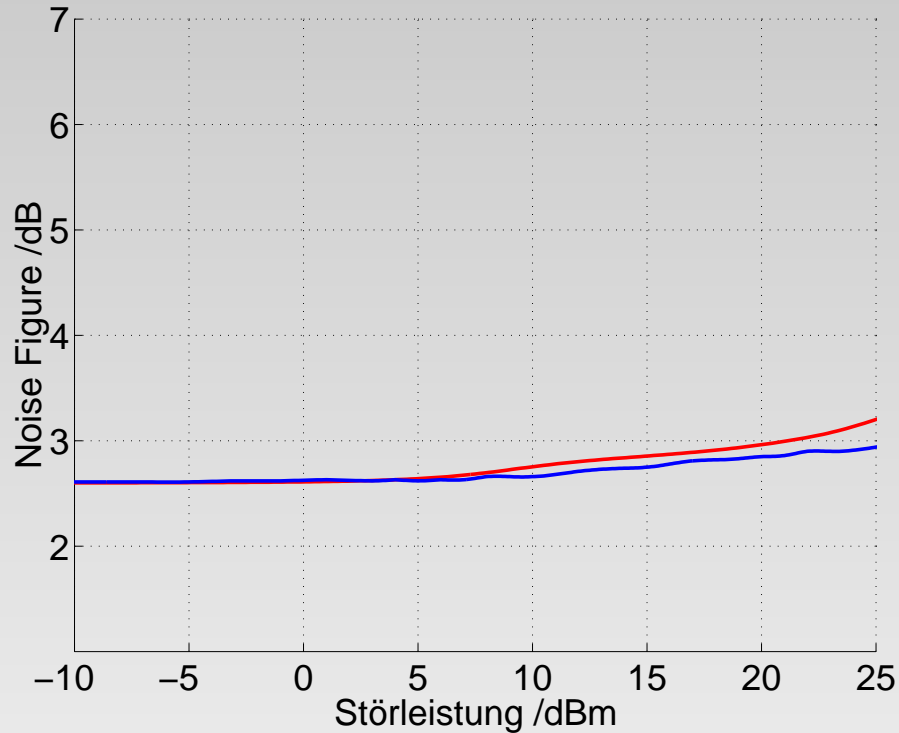
Ergebnisse: $f_{\text{GPS}} = 1575,42 \text{ MHz}$ $f_{\text{Stör}} = 897,5 \text{ MHz}$



- 0,3 dB Offset bei Messung/Simulation des reinen LNAs
- 0,2 dB Offset bei Messung/Simulation der Eingangsfilterung
- Messungengenauigkeit des Noise Figure Meters

⇒ Gesamtoffset $\approx 0,6 \text{ dB}$

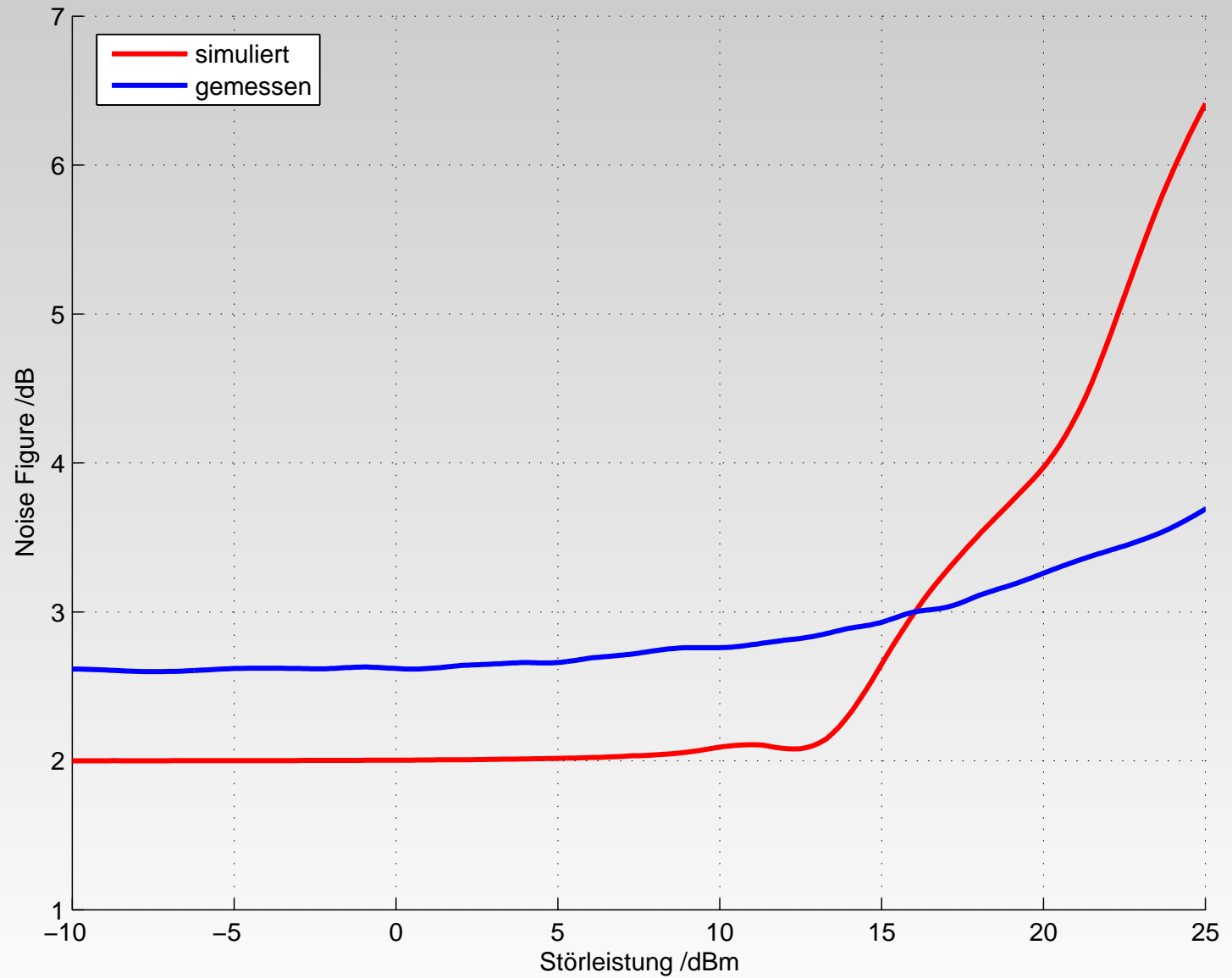
Ergebnisse: $f_{\text{GPS}} = 1575,42 \text{ MHz}$ $f_{\text{Stör}} = 897,5 \text{ MHz}$



- 0,3 dB Offset bei Messung/Simulation des reinen LNAs
- 0,2 dB Offset bei Messung/Simulation der Eingangsfiltrierung
- Messungengenauigkeit des Noise Figure Meters

⇒ Gesamtoffset $\approx 0,6 \text{ dB}$

Ergebnisse: $f_{\text{GPS}} = 1575,42 \text{ MHz}$ $f_{\text{Stör}} = 1747,5 \text{ MHz}$



Gliederung

- Einleitung
- Grundlagen
- Aufbau der Low Noise Amplifier Schaltung
- Messaufbauten
- Simulation
- Vergleich zwischen Simulations- und Messergebnissen
- Zusammenfassung und Ausblick

Zusammenfassung und Ausblick

- Rauschzahl, Stabilität, Verstärkung und Anpassung der LNA-Schaltung hinsichtlich Großsignalfestigkeit simuliert und vermessen

Zusammenfassung und Ausblick

- Rauschzahl, Stabilität, Verstärkung und Anpassung der LNA-Schaltung hinsichtlich Großsignalfestigkeit simuliert und vermessen
- Die dazu notwendigen Messaufbauten entwickelt

Zusammenfassung und Ausblick

- Rauschzahl, Stabilität, Verstärkung und Anpassung der LNA-Schaltung hinsichtlich Großsignalfestigkeit simuliert und vermessen
- Die dazu notwendigen Messaufbauten entwickelt
- Messergebnisse zukünftig für Pegelpläne verwendbar

Zusammenfassung und Ausblick

- Rauschzahl, Stabilität, Verstärkung und Anpassung der LNA-Schaltung hinsichtlich Großsignalfestigkeit simuliert und vermessen
- Die dazu notwendigen Messaufbauten entwickelt
- Messergebnisse zukünftig für Pegelpläne verwendbar
- Zum Teil deutliche Diskrepanz zwischen Mess- und Simulationsergebnissen

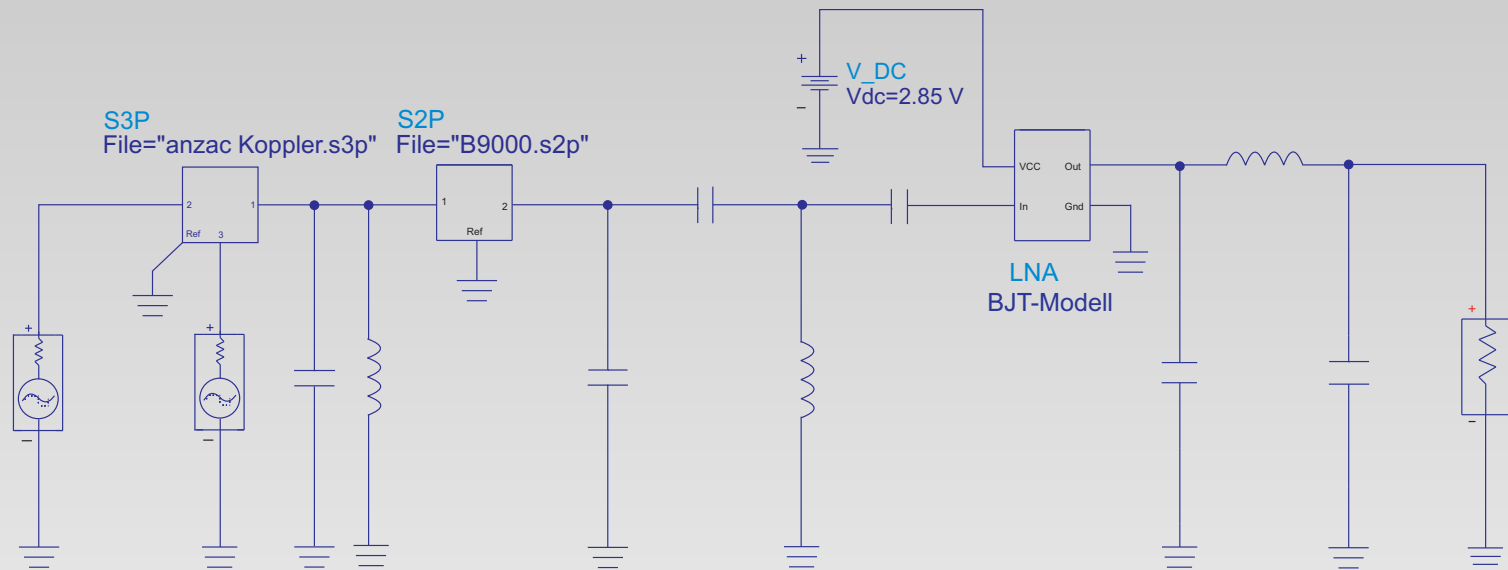
Zusammenfassung und Ausblick

- Rauschzahl, Stabilität, Verstärkung und Anpassung der LNA-Schaltung hinsichtlich Großsignalfestigkeit simuliert und vermessen
- Die dazu notwendigen Messaufbauten entwickelt
- Messergebnisse zukünftig für Pegelpläne verwendbar
- Zum Teil deutliche Diskrepanz zwischen Mess- und Simulationsergebnissen
- Zukünftige Arbeit könnte eine Verbesserung des LNA-Modells beinhalten



Vielen Dank für Ihre Aufmerksamkeit!

Simulation: Rauschzahl



HARMONIC BALANCE

MaxOrder=5
 Freq[1]=GPS-Frequenz
 Freq[2]=Störfrequenz
 Order[1]=30
 Order[2]=30
 Start=-20
 Stop=30
 Step=1

OPTIONS

Options1
 Temp=16.85

